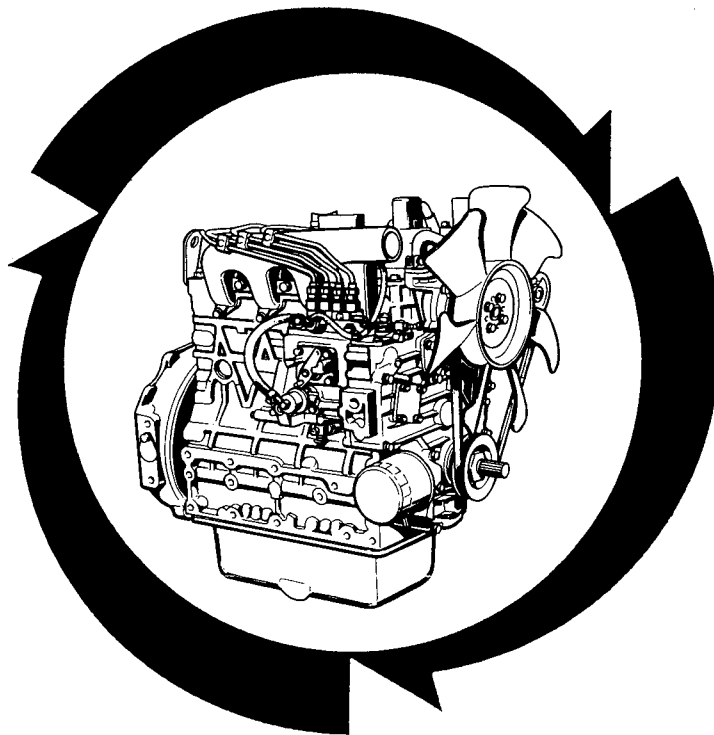


**ILLUSTRATED PARTS LIST
LISTE DES PIECES
STÜCK LISTE**

KUBOTA

**MODEL V1505-BB-EC-1·V1505-BBS-EC-1
MODELE V1505-BB-EC-STD-3·V1505-BG2-SAE-1
MODELL V1505-BB-SAE-EC-1**

**DIESEL ENGINE
MOTEUR DIESEL
DIESEL MOTOREN**



EUROPE

Kubota

97898-04060
JUN.
JUN 1994
JUNI

NOTICE

This Parts List is for the following purposes.

1. When ordering parts, check with this Parts List to confirm the part number and the name of parts.
2. When making repairs, refer to the illustrations in this Parts List.
3. This Parts List is subject to change without notice.

NOTE

Utilisation de ce livre .




1. A la commande d'une pièce, chercher la référence et le nom de la pièce.
2. Pour les réparations, employez les illustrations.
3. La liste des pièces peut-être modifiée sans préavis.


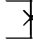

ACHTUNG




Die vorliegende Stückliste ist zur Verwendung der folgenden Fälle aufzubewahren:

1. Bei Bestellung der Teile anhand dieser Liste die Kennzahl und die Bezeichnung der Teile feststellen.
2. Bei Reparatur auf die Figur in der Stückliste Bezug nehmen.
3. Änderungen dieser Bestandteilliste vorbehalten.

MODEL MODELE MODELL	CODE No. No. DE CODE CODE-Nr.
V1505-BB-EC-1	16285-11000
V1505-BB-EC-STD-3	16285-13000
V1505-BB-SAE-EC-1	16285-12000
V1505-BBS-EC-1	16286-11000
V1505-BG2-SAE-1	17593-00000

- ① Fig.No. Represents No. corresponding to each group name.
- ② L.No. Substitute for conventional page numbering. Left-hand pages of the parts list are (location No.) numbered in **XXX-L**, and the right-hand pages in **XXX-R**.
The location Nos. are also used in numerical index at the end of parts list.
- ③ Components..... The components of an assembly are identified by a bracket of dotted lines.
- ④ Point..... Indicates that the parts is not sold independently.
The assembly (REF. No. 060) containing the part needs to be ordered.
- ⑤ REF.No..... Reference numbers are assigned to parts in the illustration. The code number of a part in the illustration can be identified by referring to the same reference number in the parts list.
- ⑥ Model name The name of the basic model is indicated in this column. Other applicable models are indicated on the "REMARKS" column ⑨.
- ⑦ S.No..... Indicates a group of serial numbers to which a design change is applied. (serial No.)
- ⑧ I.C..... Indicates the interchangeability of parts due to design change. (interchangeability)
- Example-1  indicates that a new part can replace an old part, but not vice versa.
15800-0000-0 is applicable to the first serial number to S.No. 15000.
15800-0000-2 is applicable to the first serial number and above.
- Example-2  indicates that the new and old parts are not interchangeable.
15800-1000-0 is applicable to the first serial number to S.No. 15000.
15800-1000-2 is applicable to S.No. 15001 and above.
- Example-3  indicates that the new and old parts are interchangeable. Both 15800-2000-0 and 15830-2000-0 are applicable to the first serial number and above.
- ⑨ REMARKS..... In this column, enter other applicable model names, dimensions and other special items.
- ⑩ Specifications..... The types and destinations of sister models are indicated. These indications are (for sister models) given to tell their relevant pages in this book.

- ① No.de Fig Représente le No. de chaque nom de groupe.
- ② No. d'emplacement Représente le substitut du numérotage de page ordinaire. Les pages du côté gauche de la liste des pièces détachées sont numérotées en **XXX-L**. Celles du côté droit sont numérotées en **XXX-R**. Les No. d'emplacement sont également utilisés dans l'index numérique à la fin de la liste des pièces détachées.
- ③ Composantes..... Les composantes d'un ensemble sont identifiées par des parenthèses en pointillé.
- ④ Point..... Indique que la pièce n'est pas à vendre toute seule.
Elle doit être commandée avec l'ensemble (POS. No. 060) qui la contient.
- ⑤ POS.No..... Des numéros de position sont donnés aux pièces représentées dans l'illustration. Le référence d'une pièce de l'illustration peut être identifié en se reportant au même numéro de position indiqué dans la liste des pièces détachées.
- ⑥ Nom de type..... Le nom du type de base est indiqué dans cette colonne. Les autres modèles sont indiqués dans la colonne des "REMARQUES" ⑨.
- ⑦ No.S..... Indique un groupe de numéros de série qui a subit des modifications de modèle. (No. de série)
- ⑧ I.C..... Indique la permutabilité des pièces due à un changement dans le modèle. (permutabilité)
- Exemple-1  indique que la nouvelle pièce peut remplacer la vieille, mais pas vice versa.
Le 15800-0000-0 s'applique au premier numéro de série jusqu'au No.S. 15000.
Le 15800-0000-2 s'applique au premier numéro de série et à ceux ci-dessus.
- Exemple-2  indique que la nouvelle et vieille pièces ne sont pas interchangeable.
Le 15800-1000-0 s'applique au premier numéro de série jusqu'au No.S. 15000.
Le 15800-1000-2 s'applique au No.S. 15001 et à ceux-ci-dessus.
- Exemple-3  indique que la nouvelle pièce et la vieille pièce sont interchangeable. Toutes deux numéros 15800-2000-0 et 15830-2000-0 sont applicables a premier numéro de cette depuis.
- ⑨ REMARQUES Cette colonne renferme d'autres noms de modèles applicables, les dimensions et autres éléments spéciaux.
- ⑩ Spécifications..... Les types et les destinations des modèles soeurs sont indiqués. Ces indications sont (pour modèles soeurs) données pour donner leurs pages relatives dans ce livre.

- ① Abb.Nr. Diese Nummer bezieht sich auf die jeweilige Gruppenbezeichnung.
- ② Such-Nr. Diese Nummer ersetzt die Seitenzahl. Die linken Seiten der Ersatzteilliste tragen die Nummern **XXX-L**, die rechten Seiten die Nummern **XXX-R**. Die Such-Nr. wird ebenfalls im numerischen Index am Ende der Ersatzteilliste aufgeführt.
- ③ Einzelteile Die Einzelteile einer Baugruppe sind durch eine Klammer aus gestrichelten Linien gekennzeichnet.
- ④ Punkte Punktierung zeigt an, daß das entsprechende Teil nicht einzeln erhältlich ist. Die gesamte Baugruppe, die dieses Teil beinhaltet muß bestellt werden. (BILD-Nr. 060).
- ⑤ BILD-Nr. Die Teile in den Abbildungen sind mit Bezugsnummern versehen. Die Kennnummer eines der abgebildeten Teile erhalten Sie, wenn Sie unter der Bezugsnummer in der Ersatzteilliste nachsehen.
- ⑥ Typenbezeichnung ... In dieser Spalte wird die Bezeichnung des Grundtype aufgeführt. Weiter Modelle, die verwendet werden können werden unter "BEMERKUNGEN" in Spalte ⑨ angegeben.
- ⑦ S. Nr. Bezeichnet eine Gruppe Seriennummern, bei der Änderungen in der Ausführung (Serien Nr.) vorgenommen wurden.
- ⑧ I.C. Bezeichnet die Austauschmöglichkeit der Teile untereinander bei einer Änderung in der Ausführung.
(Austauschmöglichkeit)
- Beispiel-1  besagt, daß das alte Teil durch ein neues ersetzt werden kann, nicht jedoch umgekehrt. 15800-0000-0 bezieht sich auf die erste Serien Nr. bis S.Nr. 15000. 15800-0000-2 bezieht sich auf die erste Serien Nr. und darüber.
- Beispiel-2  besagt, daß alte und neue Teile nicht austauschbar sind. 15800-1000-0 bezieht sich auf die erste Serien Nr. bis S.Nr. 15000. 15800-1000-2 bezieht sich auf S.Nr. 15001 und darüber.
- Beispiel-3  besagt, daß alte und neue Teile austauschbar sind. Beiderseitig 15800-2000-0 und 15830-2000-0 bezieht sich auf die erste Serien Nr und darüber.
- ⑨ BEMERKUNGEN.... In dieser Spalte finden Sie weitere verwendbare Modellbezeichnungen, Abmessungen und andere besondere Angaben.
- ⑩ Spezifikationen Die Typen und Bestimmungsorte der Schwestermodelle sind angegeben. Die (für Schwestermodelle) Angaben beziehen sich auf die entsprechenden Seiten in diesen Handbuch.

CONTENTS INDEX INDEX

		L.No.
	[V1505-BB-EC-1 V1505-BB-EC-STD-3 V1505-BB-SAE-EC-1 V1505-BBS-EC-1 V1505-BG2-SAE-1]	
E01-1.	CRANKCASE CARTER MOTEUR KURBELGEHÄUSE	B01-L
E01-2.	CRANKCASE CARTER MOTEUR [BG2] KURBELGEHÄUSE	B01-R
E02.	OIL PAN CARTER D'HUILE ÖLWANNE	B02-L
E03.	CYLINDER HEAD CULASSE ZYLINDERKOPF	B02-R
E04-1.	GEAR CASE CARTER DE DISTRIBUTION GETRIEBEGEHÄUSE	B03-L
E04-2.	GEAR CASE CARTER DE DISTRIBUTION [BG2] GETRIEBEGEHÄUSE	B03-R
E05.	HEAD COVER COUVRE-CULBUTEURS ZYLINDER KOPF-DECKEL	B04-L
E06.	OIL FILTER FILTER D'HUILE OELFILTER	B04-R
E07-1.	DIPSTICK AND GUIDE JAUGE D'HUILE ET GUIDE ÖLMESSTAB UND FÜHRUNG	B05-L
E07-2.	DIPSTICK AND GUIDE JAUGE D'HUILE ET GUIDE [BG2] ÖLMESSTAB UND FÜHRUNG	B05-R
E10.	MAIN BEARING CASE PALIERS DE VILEBREQUIN HAUPTLAGER GEHÄUSE	B06-L
E11-1.	CAMSHAFT ARBRE A CAMES NOCKENWELLE	B06-R
E11-2.	CAMSHAFT ARBRE A CAMES [BG2] NOCKENWELLE	B07-L
E12.	PISTON AND CRANKSHAFT PISTONS ET VILEBREQUIN KOLBEN-KURBEL WELLE	B07-R
E13-1.	FLYWHEEL VOLANT MOTEUR [BB-EC-1 BBS-EC-1] SCHWUNGRAD	B08-R
E13-2.	FLYWHEEL VOLANT MOTEUR [BB-EC-STD-3 BG2-SAE-1] SCHWUNGRAD	B09-L
E13-3.	FLYWHEEL VOLANT MOTEUR [BB-SAE-EC-1] SCHWUNGRAD	B09-R
E15-1.	FUEL CAMSHAFT ARBRE A CAMES DE CARBURANAT KRAFTSTOFF NOCKENWELLE	B10-L
E15-2.	FUEL CAMSHAFT ARBRE A CAMES DE CARBURANAT [BG2] KRAFTSTOFF NOCKENWELLE	B11-L

E20.	ENGINE STOP LEVER LEVIER D'ARRET DU MOTEUR MOTORABSTELLHEBEL	B11-R
E21.	STOP SOLENOID SOLENOIDE D'ARRET ABSTELL SOLENOID	B12-L
E22.	INJECTION PUMP POMPE D'INJECTION EINSPRITZPUMPE	B12-R
E23.	INJECTION PUMP (COMPONENT PARTS) POMPE D'INJECTION (PARTIES COMPOSANTES) EINSPRITZPUMPE (EINZEL-TEIL)	B13-L
E24-1.	GOVERNOR REGULATEUR DE VITESSES REGLER	B14-L
E24-2.	GOVERNOR REGULATEUR DE VITESSES (BG2) REGLER	B14-R
E25-1.	SPEED CONTROL PLATE COMMANDE DE RALENTI ACCELERE DREHZAHL REGLERPLATTE	B15-L
E25-2.	SPEED CONTROL PLATE COMMANDE DE RALENTI ACCELERE (BG2) DREHZAHL REGLERPLATTE	B15-R
E26.	NOZZLE HOLDER AND GLOW PLUG PORTE-INJECTEUR ET BOUGIE DE PRECHAUFFAGE DUSENHALTER UND GLUEHKERZE	B16-L
E27.	NOZZLE HOLDER (COMPONENT PARTS) [OLD TYPE PORTE-INJECTEUR (PARTIES COMPOSANTES) [VIEUX TYPE DUSENHALTER (EINZEL-TEIL) [ALTFORM]	B16-R
E27.	NOZZLE HOLDER (COMPONENT PARTS) [NEW TYPE PORTE-INJECTEUR (PARTIES COMPOSANTES) [NOUVEAU TYPE DUSENHALTER (EINZEL-TEIL) [NEUER TYP]	C01-R
E30-1.	FUEL FILTER FILTRE A CARBURANT KRAFTSTOFFFILTER	C02-L
E30-2.	FUEL FILTER FILTRE A CARBURANT (BG2) KRAFTSTOFFFILTER	C02-R
E31.	FUEL PUMP (MECHANICAL) POMPE D'ALIMENTATION (MECHANIQUE) KRAFTSTOFFPUMPE (MECHANISCH)	C03-L
E42-1.	ALTERNATOR AND PULLEY ALTERNATEUR DREHSTROMLICHMASCHINE	C03-R
E42-2.	ALTERNATOR AND PULLEY ALTERNATEUR (BG2) DREHSTROMLICHMASCHINE	C04-L
E43-1.	ALTERNATOR (COMPONENT PARTS) ALTERNATEUR (PARTIES COMPOSANTES) DREHSTROMLICHTMASCHING (EINZEL-TEIL)	C04-R
E43-2.	ALTERNATOR (COMPONENT PARTS) ALTERNATEUR (PARTIES COMPOSANTES) (BG2) DREHSTROMLICHTMASCHING (EINZEL-TEIL)	C05-L
E44-1.	STARTER DEMARREUR ANLASSER	C05-R
E44-2.	STARTER DEMARREUR (BG2) ANLASSER	C06-L
E45-1.	STARTER (COMPONENT PARTS) [OLD TYPE DEMARREUR (PARTIES COMPOSANTES) [VIEUX TYPE ANLASSER (EINZEL-TEIL) [ALTFORM]	C06-R
E45-2.	STARTER (COMPONENT PARTS) DEMARREUR (PARTIES COMPOSANTES) ANLASSER (EINZEL-TEIL)	C07-L

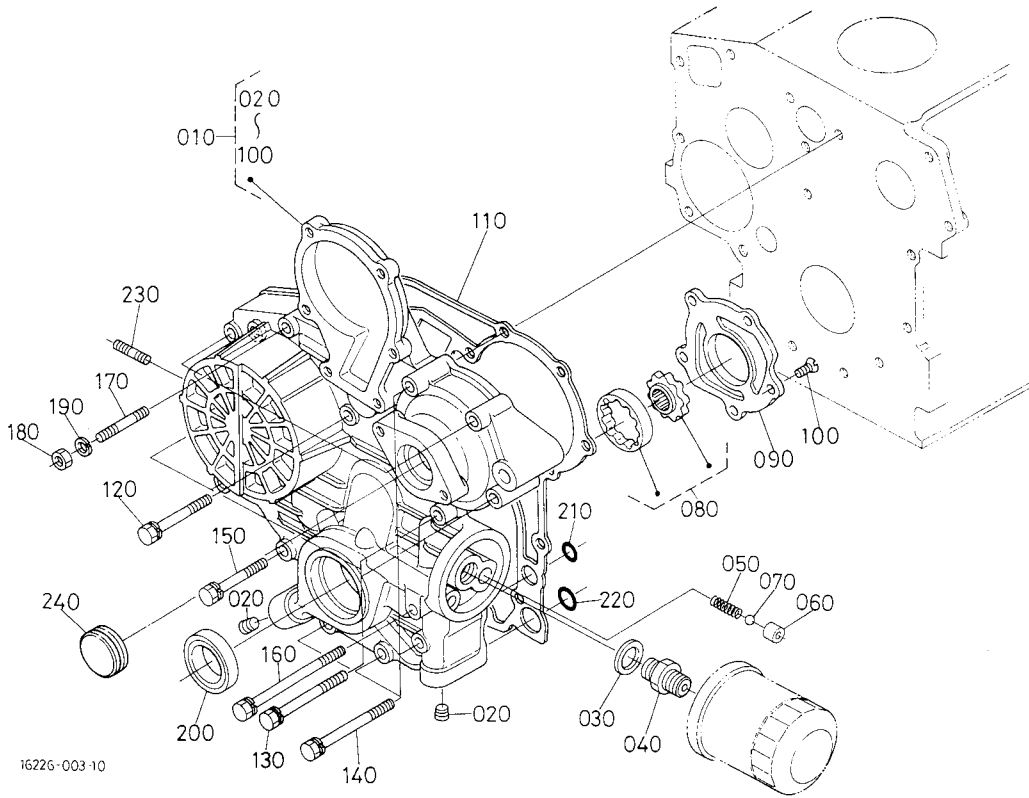
E45-3.	STARTER (COMPONENT PARTS) DEMARREUR (PARTIES COMPOSANTES) (NEW TYPE NOUVEAU TYPE) ANLASSER (EINZEL-TEIL) (NEUER TYP)	C07-R
E46.	OIL SWITCH THERMOMETER AND PLUG CONTACTEUR A HUILE, THERMOMETRE ET OBTURATEUR ÖLSCHALTER, THERMOMETER UND VERSCHLUSSSTOPFEN	C08-L
E50-1.	WATER FLANGE AND THERMOSTAT BRIDE ET THERMOSTAT WASSERFLANSCH UND THERMOSTAT	C08-R
E50-2.	WATER FLANGE AND THERMOSTAT BRIDE ET THERMOSTAT (BG2) WASSERFLANSCH UND THERMOSTAT	C09-L
E51-1.	WATER PUMP POMPE A EAU WASSER PUMPE	C09-R
E51-2.	WATER PUMP POMPE A EAU (BG2) WASSER PUMPE	C10-L
E52-1.	RADIATOR RADIATEUR (BBS) KÜHLER	C10-R
E52-2.	RADIATOR RADIATEUR (BG2) KÜHLER	C11-L
E53-1.	WATER PIPE TUYAU D'EAU WASSERROHR	C11-R
E53-2.	WATER PIPE TUYAU D'EAU (BBS) WASSERROHR	C12-L
E53-3.	WATER PIPE TUYAU D'EAU (BG2) WASSERROHR	C12-R
E54-1.	FAN VENTILATEUR VENTILATOR	C13-L
E54-2.	FAN VENTILATEUR (BG2) VENTILATOR	C13-R
E60.	VALVE AND ROCKER ARM SOUPAPES ET CULBUTEURS VENTILE UND KIPPHEBEL	C14-L
E61-1.	EXHAUST MANIFOLD COLLECTEUR, D'ECHAPPEMENT AUSPUFFRÜMMER	C14-R
E61-2.	EXHAUST MANIFOLD COLLECTEUR, D'ECHAPPEMENT (BG2) AUSPUFFRÜMMER	C15-L
E62.	INLET MANIFOLD COLLECTEUR D'ADMISSION EINLASSKRÜMMER	C15-R
E63.	AIR CLEANER FILTRE A AIR (BBS) LUFTFILTER (BG2)	C16-L
E64.	INLET PIPE TUYAU D'ADMISSION (BBS) ANSAUGROH (BG2)	C16-R
E65-1.	MUFFLER SILENCIEUX AUSPUFFTOPF	D01-L
E65-2.	MUFFLER SILENCIEUX (BG2) AUSPUFFTOPF	D01-R
E80-1.	GLOW PLUG GLOW LAMP AND TIMER BOUG. DE PRECHAUFFAGE INDIC. BOUGIE ET TEMPORISATEUR GLUEHKERZE GLUEH-KONTROLLEUCHE UND ZEITRELAIS	D02-L

E80-2.	GLOW PLUG GLOW LAMP AND TIMER BOUG. DE PRECHAUFFAGE INDIC. BOUGIE ET TEMPORISATEUR [BG2] GLUEHKERZE GLUEH-KONTROLLEUCHE UND ZEITRELAIS	D02-R
E81-1.	STARTER SWITCH COMMANDE, DEMARREUR [BBS] ANLASSERSCHALTER	D03-L
E81-2.	STARTER SWITCH COMMANDE, DEMARREUR [BG2] ANLASSERSCHALTER	D03-R
E89-1.	LABEL AND OPERATOR'S MANUAL JEU D'ETIQUETTES ET INSTRUCTIONS ETIKETT UND BEDIENUNGSANLEITUNG	D04-L
E89-2.	LABEL AND OPERATOR'S MANUAL JEU D'ETIQUETTES ET INSTRUCTIONS [BG2] ETIKETT UND BEDIENUNGSANLEITUNG	D04-R
	NUMERICAL INDEX INDEX NUMERIQUE NUMERISCHEN INDEX	E01-L

E04-1.

GEAR CASE CARTER DE DISTRIBUTION GETRIEBEGEHÄUSE

B03-L



240 16285-8334-0
250 16299-8813-0
260 01023-50616

16226-003-10

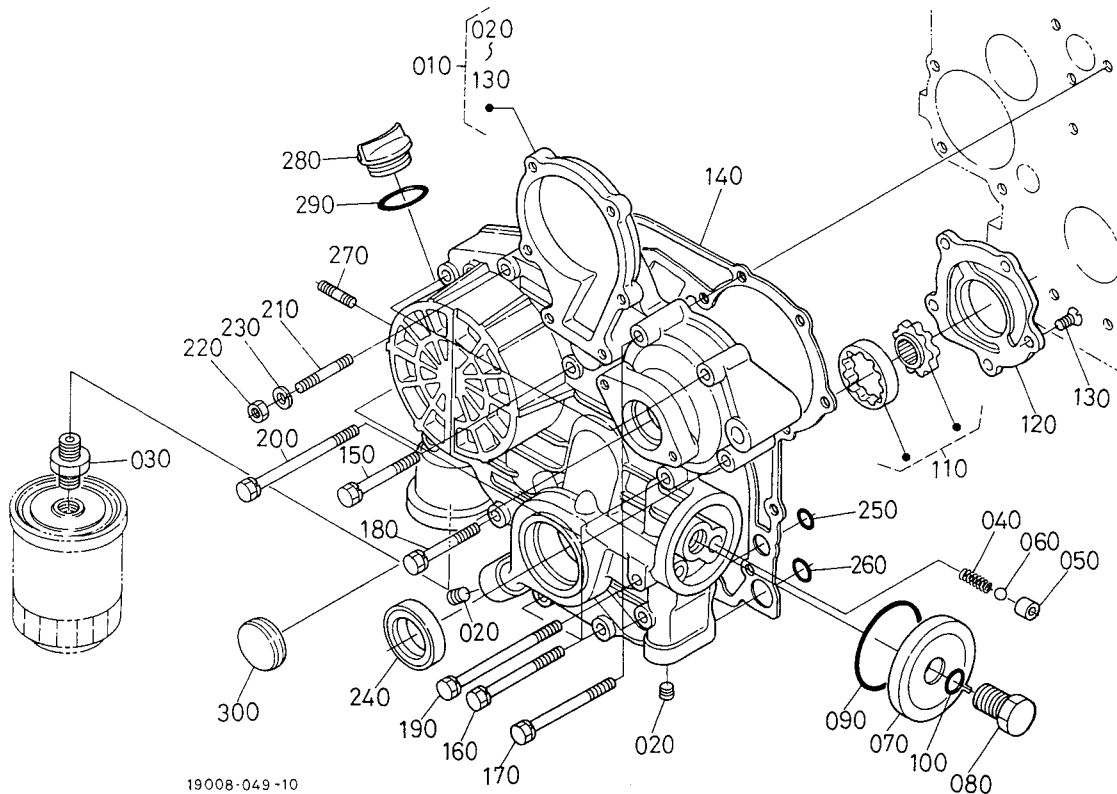
A:V1505-BB-EC-1,V1505-BB-EC-STD-3,V1505-BB-SAE-EC-1, B:V1505-BBS-EC-1, C:V1505-BG2-SAE-1

REF.No. POS.No. BILD-Nr.	PART No. REFERENCE BESTELL-Nr.	PART NAME	DESIGNATION	BEZEICHNUNG	QTY QTE STUECK			/S.No. No.S. S.Nr.	I.C.	REMARKS REMARQUES BEMERKUNGEN
					A	B	C			
010	16271-0402-0	COMP.CASE,GEAR	CARTER DISTR.COMP.	KMP.GETRIEBEGEHAEUSE	1	1	-			
020	16241-9602-0	PLUG	BOUCHON	STOPFEN	2	2	-			
030	04011-50180	WASHER,PLAIN	RONDELLE FREIN	SCHEIBE	1	1	-			
040	15241-3229-0	JOINT,PIPE	RACCORD DE TUYAU	VERBINDUNGSSTUECK	1	1	-			
050	16241-3695-0	SPRING	RESSORT	FEDER	1	1	-			
060	16241-3693-0	SEAT,VALVE	SIEGE DE SOUPAPE	SITZ,VENTIL	1	1	-			
070	07715-00201	BALL	BILLE	KUGEL	1	1	-			
080	16241-3507-0	ASSY ROTOR,OIL PUMP	ROTOR DE POMPE HUILE	OLFORDERPUMPE LAUFER	1	1	-			
090	16241-3513-0	COVER,OIL PUMP	COUV.POMPE A HUILE	OELPUMPEDECKEL	1	1	-			
100	16241-9312-0	SCREW,CSK-HD	VIS	SCHRAUBE	5	5	-			
110	16299-0413-0	GASKET,GEAR CASE	JOINT	DICHTUNGGETRIEBEGEH.	1	1	-			
120	01023-50645	BOLT	VIS	BOLZEN	3	3	-			
130	01023-60650	BOLT	VIS	BOLZEN	6	6	-			
140	01023-50655	BOLT	VIS	BOLZEN	2	2	-			
150	15841-9104-0	BOLT	VIS	BOLZEN	1	1	-			
160	16241-9104-0	BOLT	VIS	BOLZEN	1	1	-			
170	01513-50645	STUD	GOUJON	STEBOLZEN	1	1	-			
180	02056-50060	NUT	ECROU	MUTTER	1	1	-			
190	04512-60060	WASHER,SPRING	RONDELLE GROWER	FEDERRING	1	1	-			
200	16241-0421-2	SEAL,OIL	BAGUE JOINT	OELDICHTUNGSRING	1	1	-			
210	04811-06100	O RING	JOINT TORIQUE	O RING	2	2	-			
220	04811-00150	O RING	JOINT TORIQUE	O RING	2	2	-			
230	01513-50616	STUD	GOUJON	STEBOLZEN	2	2	-			
240	16285-8334-0	COVER	COUVERCLE	DECKEL	1 ~475253	1 ~475253	-			
240	16264-8334-0	COVER,H/M GEAR CASE	COUVERCLE	DECKEL	1 475254~	1 475254~	-			
250	16299-8813-0	GASKET,H/M GEAR CASE	JOINT,CARTER DE DIS.	DICHTUNG	1 ~475253	1 ~475253	-			
260	01023-50616	BOLT	VIS	BOLZEN	2 ~475253	2 ~475253	-			

E04-2. GEAR CASE CARTER DE DISTRIBUTION GETRIEBEGEHÄUSE

[BG2]

B03-R



19008-049-10

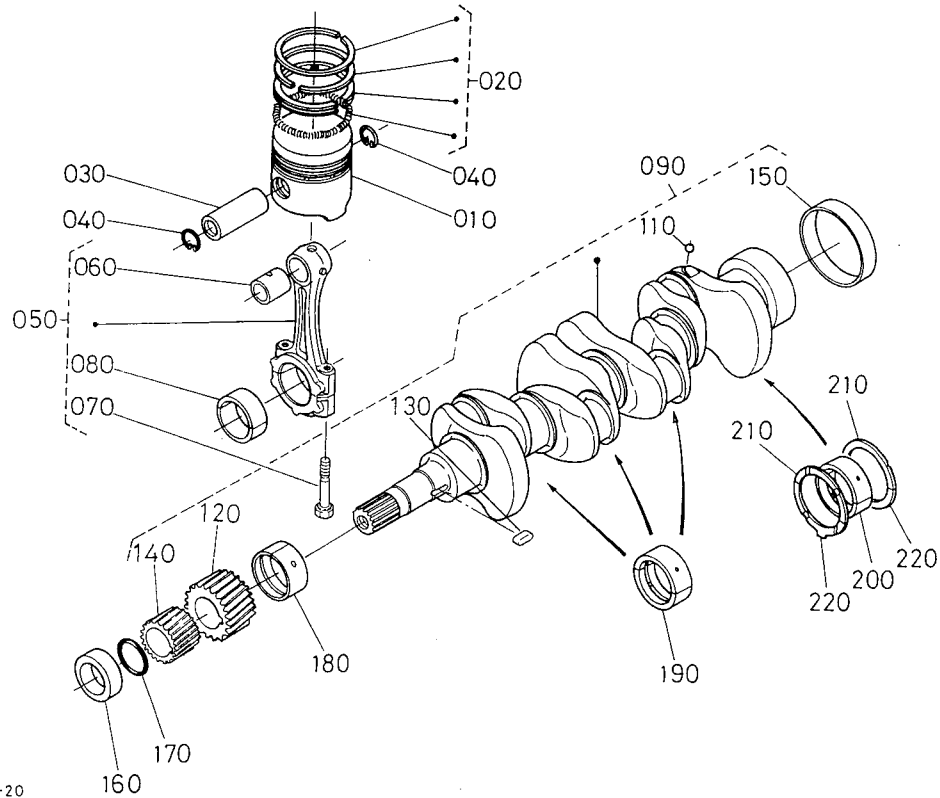
A:V1505-BB-EC-1,V1505-BB-EC-STD-3,V1505-BB-SAE-EC-1, B:V1505-BBS-EC-1, C:V1505-BG2-SAE-1

REF.No. POS.No. BILD-Nr.	PART No. REFERENCE BESTELL-Nr.	PART NAME	DESIGNATION	BEZEICHNUNG	QTY Q'TE STUECK			S.No. No.S. S.Nr.	I.C.	REMARKS REMARQUES BEMERKUNGEN
					A	B	C			
010	16259-0402-0	COMP.CASE,GEAR	CARTER DISTR.COMP.	KMP.GETRIEBEGEHAUSE	-	-	1			
020	16241-9602-0	PLUG	BOUCHON	STOPFEN	-	-	4			
030	15241-3229-0	JOINT,PIPE	RACCORD DE TUYAU	VERBINDUNGSSTUECK	-	-	1			
040	16241-3695-0	SPRING	RESSORT	FEDER	-	-	1			
050	16241-3693-0	SEAT,VALVE	SIEGE DE SOUPAPE	SITZ,VENTIL	-	-	1			
060	07715-00201	BALL	BILLE	KUGEL	-	-	1			
070	16259-3288-2	COVER	COUVERCLE	DECKEL	-	-	1			
080	16259-3290-0	BOLT	VIS	BOLZEN	-	-	1			
090	04814-50600	O RING	JOINT TORIQUE	O RING	-	-	1			
100	04811-00150	O RING	JOINT TORIQUE	O RING	-	-	1			
110	16241-3507-0	ASSY ROTOR,OIL PUMP	ROTOR DE POMPE HUILE	OLFORDERPUMPE LAUFER	-	-	1			
120	16259-3513-2	COVER,OIL PUMP	COUV.POMPE A HUILE	OELPUMPEDECKEL	-	-	1			
130	16241-9312-0	SCREW,CSK-HD	VIS	SCHRAUBE	-	-	5			
140	16299-0413-0	GASKET,GEAR CASE	JOINT	DICHTUNGGETRIEBEGEH.	-	-	1			
150	01023-50645	BOLT	VIS	BOLZEN	-	-	3			
160	01023-60650	BOLT	VIS	BOLZEN	-	-	4			
170	01023-50655	BOLT	VIS	BOLZEN	-	-	2			
180	15841-9104-0	BOLT	VIS	BOLZEN	-	-	1			
190	16241-9104-0	BOLT	VIS	BOLZEN	-	-	2			
200	16259-9104-0	BOLT	VIS	BOLZEN	-	-	1			
210	01513-50645	STUD	GOUJON	STEBBOLZEN	-	-	1			
220	02056-50060	NUT	ECROU	MUTTER	-	-	1			
230	04512-60060	WASHER,SPRING	RONDELLE GROWER	FEDERRING	-	-	1			
240	16241-0421-2	SEAL,OIL	BAGUE JOINT	OELDICHTUNGSRING	-	-	1			
250	04811-06100	O RING	JOINT TORIQUE	O RING	-	-	2			
260	04811-00150	O RING	JOINT TORIQUE	O RING	-	-	2			
270	01513-50616	STUD	GOUJON	STEBBOLZEN	-	-	2			
280	15852-3314-0	PLUG,OIL FILLER	BOUCHON,REMPLIS.H/L	OELINFUELLSSTOPFEN	-	-	1			
290	04811-50300	O RING	JOINT TORIQUE	O RING	-	-	1			
300	16264-8334-0	COVER,H/M GEAR CASE	COUVERCLE	DECKEL	-	-	1			

E12.

PISTON AND CRANKSHAFT PISTONS ET VILEBREQUIN KOLBEN-KURBEL WELLE

B07-R



17208-001-20

A:V1505-BB-EC-1,V1505-BB-EC-STD-3,V1505-BB-SAE-EC-1, B:V1505-BBS-EC-1, C:V1505-BG2-SAE-1

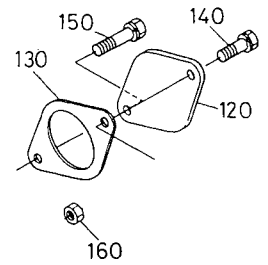
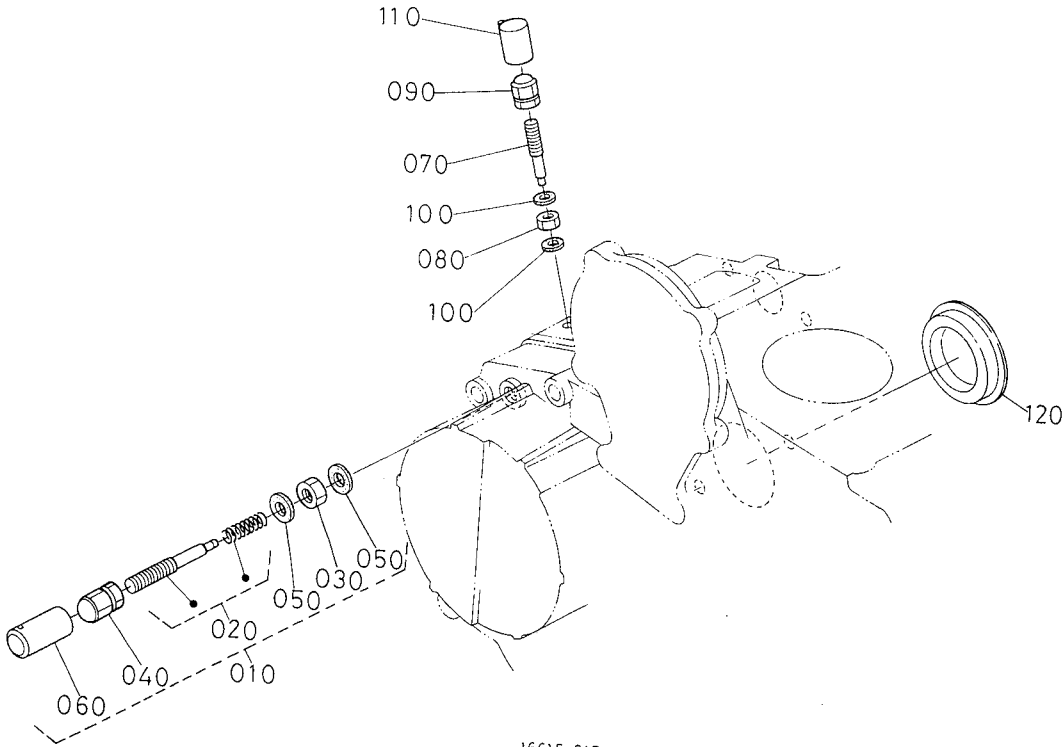
REF.No. POS.No. BILD-Nr.	PART No. REFERENCE BESTELL-Nr.	PART NAME	DESIGNATION	BEZEICHNUNG	QTY Q'TE STUECK			S.No. No.S. S.Nr.	I.C.	REMARKS REMARQUES BEMERKUNGEN
					A	B	C			
010	16281-2111-0	PISTON	PISTON	KOLBEN	4 ~489915	4 ~489915	4 ~489915		STD	
010	16060-2111-0	PISTON	PISTON	KOLBEN	4 489916~	4 489916~	4 489916~		STD	
010	16281-2191-0	PISTON	PISTON	KOLBEN	4 ~489915	4 ~489915	4 ~489915		+0.5MM	
010	16060-2191-0	PISTON	PISTON	KOLBEN	4 489916~	4 489916~	4 489916~		+0.5MM	
020	16261-2105-0	ASSY PISTON RING	ENS.SEGMENT	GRP.KOLBENRING	4	4	4		STD	
020	16261-2109-0	ASSY PISTON RING	ENS.SEGMENT	GRP.KOLBENRING	4	4	4		+0.5MM	
030	16241-2131-0	PIN,PISTON	AXE DE PISTON	KOLBENBOLZEN	4	4	4			
040	16241-2133-0	CIR CLIP,PISTON PIN	CIRCLIP	SEGERING	8	8	8			
050	16241-2201-2	ASSY CONNECTING ROD	ENS. BIELLE	GRP.PLEUELSTANGE	4	4	4			
060	16241-2198-0	BUSH,PISTON PIN	BAGUE DE BIELLE	BUCHSE,KOLBENSTIFT	4	4	4			
070	16241-2214-0	BOLT,CONNECTING ROD	VIS DE BIELLE	BOLZEN	8	8	8			
080	16241-2231-0	METAL,CRANKPIN	COUSSINET DE BIELLE	METALLTEIL	4	4	4		STD SET	
080	16241-2297-0	METAL,CRANKPIN	COUSSINET DE BIELLE	METALLTEIL	4	4	4		-0.2MM SET	
080	16241-2298-0	METAL,CRANKPIN	COUSSINET DE BIELLE	METALLTEIL	4	4	4		-0.4MM SET	
090	16282-2301-3	COMP.CRANKSHAFT	VILEBREQUIN COMPLET	KOMP.KURBELWELLE	1	1	1			
100		BLANK	BLANC	LEERE SPALTE	-	-	-			
110	07715-00401	BALL	BILLE	KUGEL	4	4	4			
120	16241-2411-0	GEAR,CRANKSHAFT	PIGNON DE VILEBREQ.	KURBELANTRIEBSTEIL	1	1	1			
130	16271-9523-0	KEY	CLAVETTE	KEIL	1	1	1			
140	16241-3563-0	GEAR,OIL PUMP DRIVE	PIGNON ENTRAIN.POMPE	GETRIEBE	1	1	1			
150	16241-2328-0	SLEEVE,CRANKSHAFT	FRETTE ARRIERE	MUFFE	1	1	1			
160	16241-2325-0	COLLAR,CRANKSHAFT	COLLIER VILEBREQUIN	HALSRING	1	1	1			
170	04811-10280	O RING	JOINT TORIQUE	O RING	1	1	1			
180	16241-2347-0	METAL,CRANKSHAFT	COUSSINET DE VILEBR.	METALLTEIL	1	1	1		STD	
180	16241-2391-0	METAL,CRANKSHAFT	COUSSINET DE VILEBR.	METALLTEIL	1	1	1		-0.2MM	
180	16241-2392-0	METAL,CRANKSHAFT	COUSSINET DE VILEBR.	METALLTEIL	1	1	1		-0.4MM	
190	16241-2348-0	METAL,CRANKSHAFT	COUSSINET DE VILEBR.	METALLTEIL	3	3	3		STD SET	
190	16241-2393-0	METAL,CRANKSHAFT	COUSSINET DE VILEBR.	METALLTEIL	3	3	3		-0.2MM SET	
190	16241-2394-0	METAL,CRANKSHAFT	COUSSINET DE VILEBR.	METALLTEIL	3	3	3		-0.4MM SET	
200	16241-2349-0	METAL,CRANKSHAFT	COUSSINET DE VILEBR.	METALLTEIL	1	1	1		STD SET	

E20.

ENGINE STOP LEVER
LEVIER D'ARRET DU MOTEUR
MOTORABSTELLHEBEL

B11-R

130 16282-8311-0
140 01123-50820
150 01123-50832
160 02156-50080



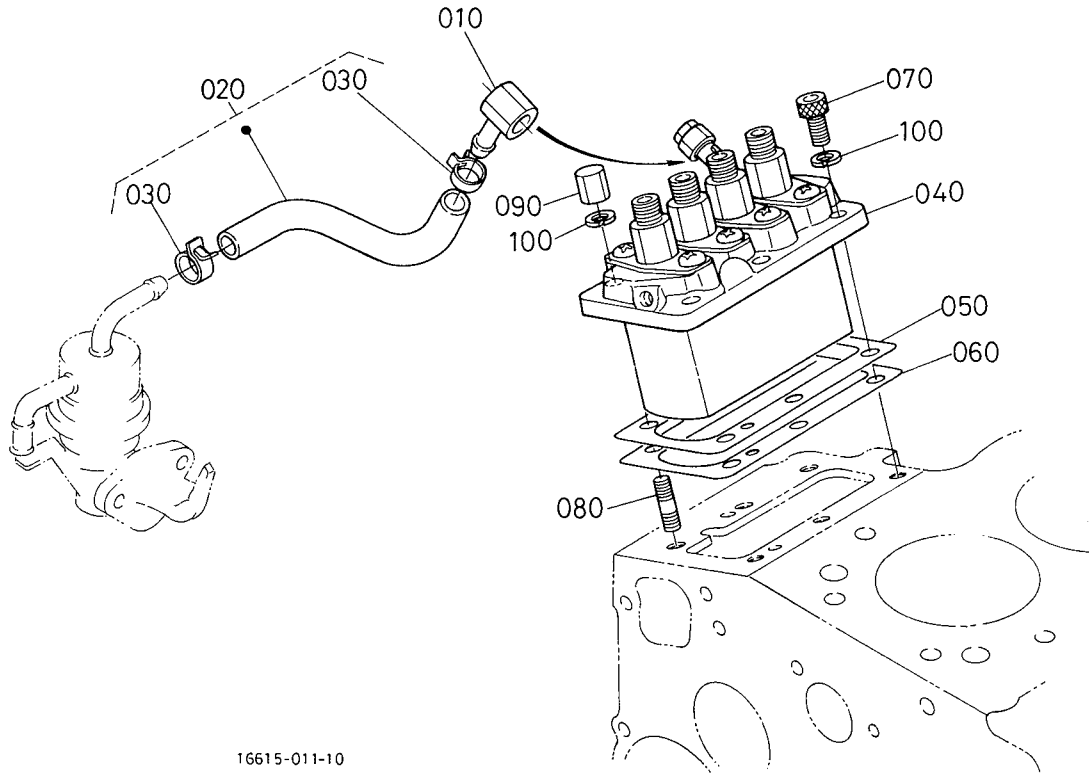
16615-017-10

A:V1505-BB-EC-1,V1505-BB-EC-STD-3,V1505-BB-SAE-EC-1, B:V1505-BBS-EC-1, C:V1505-BG2-SAE-1

REF.No. POS.No. BILD-Nr.	PART No. REFERENCE BESTELL-Nr.	PART NAME	DESIGNATION	BEZEICHNUNG	QTY QTE STUECK			S.No. No.S. S.Nr.	I.C.	REMARKS REMARQUES BEMERKUNGEN
					A	B	C			
010	16285-5409-0	ASSY APPARATUS,IDLE	DISPOSITIF,RALENT	GRP.FREILAUFAPPARAT	1	1	-			
010	16259-5409-0	ASSY APPARATUS,IDLE	DISPOSITIF,RALENT	GRP.FREILAUFAPPARAT	-	-	1			
020	16285-5410-2	ASSY BOLT,ADJUSTING	VIS DE REGLAGE	GRP.ENSTELLBOLZEN	1	1	-			
020	16259-5410-2	ASSY BOLT,ADJUSTING	VIS DE REGLAGE	GRP.ENSTELLBOLZEN	-	-	1			
030	15841-9202-0	NUT	ECROU	MUTTER	1	1	1			
040	15841-9233-0	NUT,CAP	ECROU A BORGNE	MUTTER	1	1	1			
050	15601-9665-0	GASKET	JOINT	DICHTUNGSPLATTE	2	2	2			
060	16241-5442-0	CAP	BOUCHON	KAPPE	1	1	1			
070	16241-5412-0	BOLT,ADJUSTING	VIS REGLAGE	EINSTELLBOLZEN	1	1	1			
080	15841-9202-0	NUT	ECROU	MUTTER	1	1	1			
090	15841-9233-0	NUT,CAP	ECROU A BORGNE	MUTTER	1	1	1			
100	15601-9665-0	GASKET	JOINT	DICHTUNGSPLATTE	2	2	2			
110	16241-5442-0	CAP	BOUCHON	KAPPE	1	1	1			
120	16282-8315-0	COVER,PUMP	COUVERCLE DE POMPE	DECKELPUMPE	1 ~530360	1 ~530360	1 ~530360			
120	16264-8315-0	COVER,PUMP	COUVERCLE DE POMPE	DECKELPUMPE	1 530361~	1 530361~	1 530361~	*		
130	16282-8311-0	PACKING	JOINT	DICHTUNG	1 ~530360	1 ~530360	1 ~530360			
140	01123-50820	BOLT	VIS	BOLZEN	1 ~530360	1 ~530360	1 ~530360			
150	01123-50832	BOLT	VIS	BOLZEN	1 ~530360	1 ~530360	1 ~530360			
160	02156-50080	NUT	ECROU	MUTTER	1 ~530360	1 ~530360	1 ~530360			

E22. INJECTION PUMP POMPE D'INJECTION EINSPRITZPUMPE

B12-R



16615-011-10

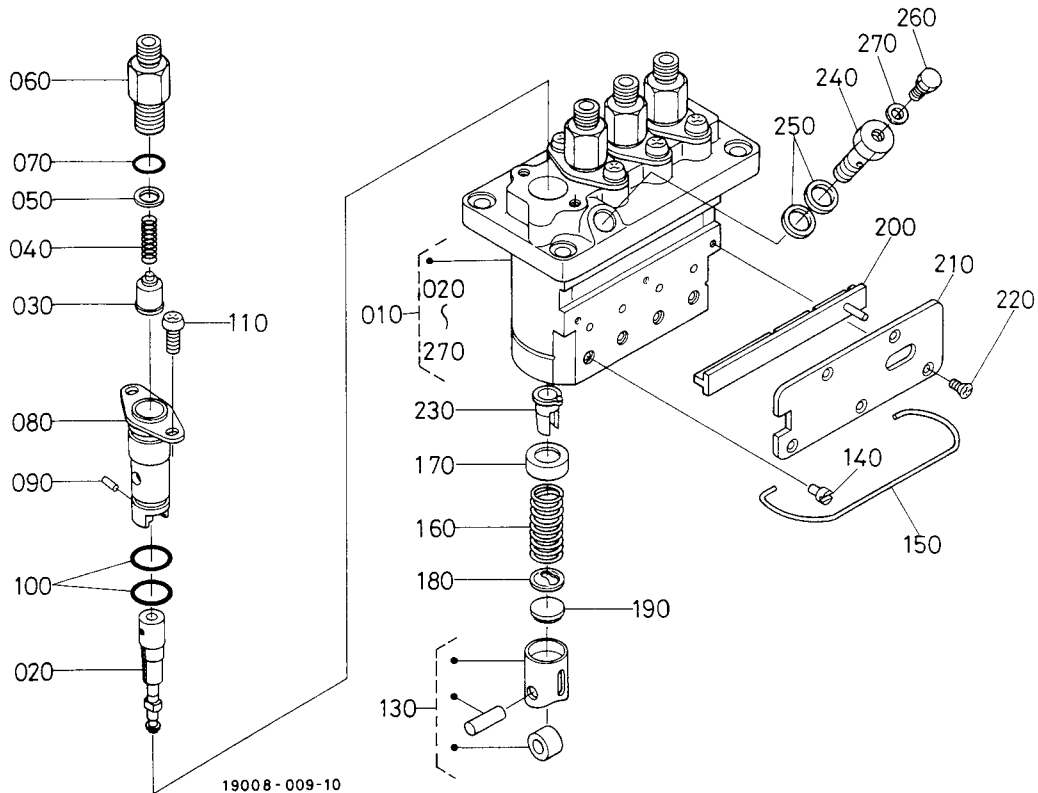
A:V1505-BB-EC-1,V1505-BB-EC-STD-3,V1505-BB-SAE-EC-1, B:V1505-BBS-EC-1, C:V1505-BG2-SAE-1

REF.No. POS.No. BILD-Nr.	PART No. REFERENCE BESTELL-Nr.	PART NAME	DESIGNATION	BEZEICHNUNG	Q'TY QTE STUECK			S.No. No.S. S.Nr.	I.C.	REMARKS REMARQUES BEMERKUNGEN
					A	B	C			
010	16241-9569-0	JOINT,EYE	RACCORD	VERBINDUNGSSTUCK	1	1	1			
020	16241-4201-0	ASSY PIPE,FUEL	ENS.TUYAU CARBURANT	GRP.KRAFTSTOFFROHR	1	1	1			
030	16241-4275-0	BAND,PIPE	COLLIER DE TUYAU	ROHRBAND	2	2	2			
040	16259-5101-0	ASSY PUMP,INJECTION	ENS.POMPE INJECTION	GRP.EINSPRITZPUMPE	1 ~489915~	1 ~489915~	-			
040	16054-5101-0	ASSY PUMP,INJECTION	ENS.POMPE INJECTION	GRP.EINSPRITZPUMPE	1 489916~	1 489916~	-	*		
040	16285-5101-0	ASSY PUMP,INJECTION	ENS.POMPE INJECTION	GRP.EINSPRITZPUMPE	-	-	1 ~489915~	*		
040	16060-5101-0	ASSY PUMP,INJECTION	ENS.POMPE INJECTION	GRP.EINSPRITZPUMPE	1 94.08~	1 94.08~	1 489916~	*		
050	15881-5211-0	SHIM,INJECTION	CALE,POMPE INJECTION	ABSTANDSSCHEIBE	1 ~489915~	1 ~489915~	1 ~489915~			
050	16040-5209-2	SHIM,INJECTION	CALE,POMPE INJECTION	ABSTANDSSCHEIBE	1 489916~	1 489916~	1 489916~		0.20MM	
050	16241-5211-0	SHIM,INJECTION	CALE,POMPE INJECTION	ABSTANDSSCHEIBE	1 ~489915~	1 ~48995~	1 ~489915~			
050	16040-5211-2	SHIM,INJECTION	CALE,POMPE INJECTION	ABSTANDSSCHEIBE	1 489916~	1 489916~	1 489916~		0.25MM	
060	16040-5212-2	SHIM,INJECTION	CALE,POMPE INJECTION	ABSTANDSSCHEIBE	1 489916~	1 489916~	1 489916~		0.30MM	
070	01311-10620	BOLT,HEX-SOC-HD	VIS	BOLZEN	3	3	3			
080	15841-9150-0	STUD	GOUJON	STEBOLZEN	3	3	3			
090	15841-9232-0	NUT,CAP	ECROU A BORGNE	MUTTER	3	3	3			
100	04512-60060	WASHER,SPRING	RONDELLE GROWER	FEDERING	6	6	6			

E23.

INJECTION PUMP (COMPONENT PARTS) POMPE D'INJECTION (PARTIES COMPOSANTES) EINSPRITZPUMPE (EINZEL-TEIL)

B13-L

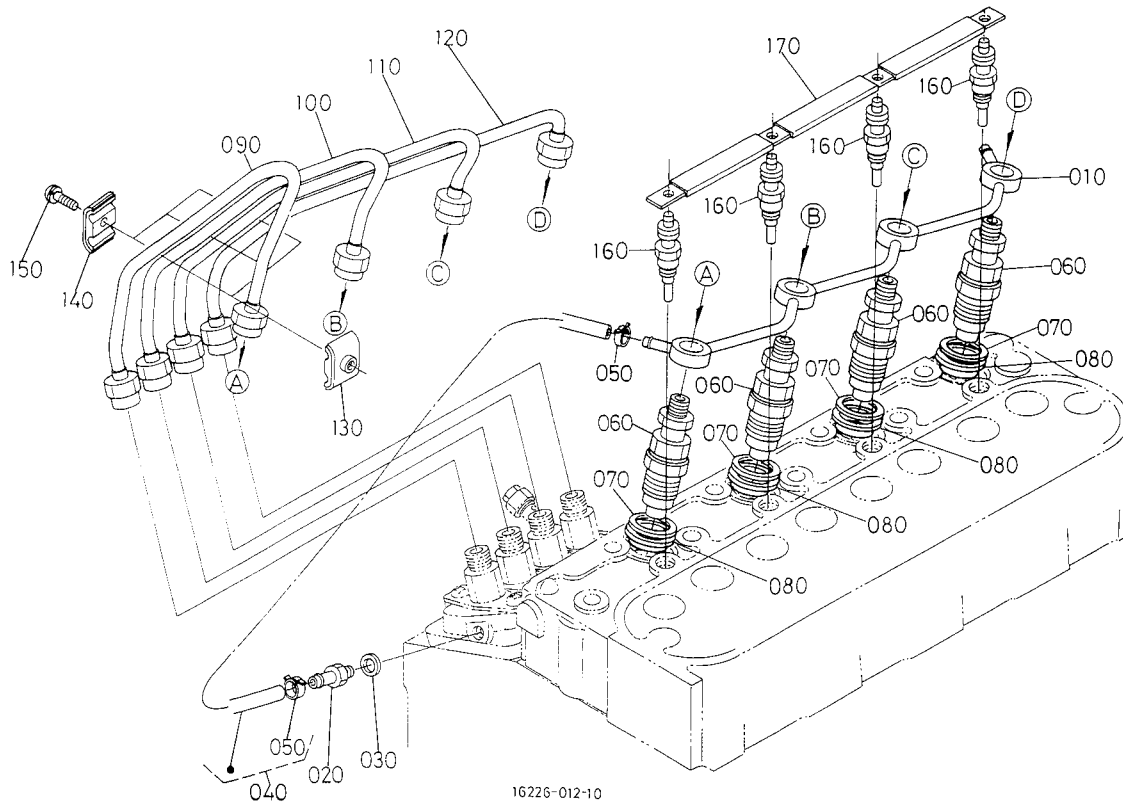


A:V1505-BB-EC-1,V1505-BB-EC-STD-3,V1505-BB-SAE-EC-1, B:V1505-BBS-EC-1, C:V1505-BG2-SAE-1

REF.No. POS.No. BILD-Nr.	PART No. REFERENCE BESTELL-Nr.	PART NAME	DESIGNATION	BEZEICHNUNG	Q'TY Q'TE STUECK			S.No. No.S. S.Nr.	I.C.	REMARKS REMARQUES BEMERKUNGEN
					A	B	C			
010	16259-5101-0	ASSY PUMP,INJECTION	ENS.POMPE INJECTION	GRP.EINSPRITZPUMPE	1 ~489915	1 ~489915	-			
010	16054-5101-0	ASSY PUMP,INJECTION	ENS.POMPE INJECTION	GRP.EINSPRITZPUMPE	1 489916~	1 489916~	-	*		
010	16285-5101-0	ASSY PUMP,INJECTION	ENS.POMPE INJECTION	GRP.EINSPRITZPUMPE	-	-	1 ~489915	*		
010	16060-5101-0	ASSY PUMP,INJECTION	ENS.POMPE INJECTION	GRP.EINSPRITZPUMPE	1 94.08~	1 94.08~	1 489916~	*		
020	16271-5105-0	ELEMENT,PUMP	ELEMENT DE POMPE	ELEMENT,PUMPE	4 ~489915	4 ~489915	-	*		
020	16027-5105-0	ELEMENT,PUMP	ELEMENT DE POMPE	ELEMENT,PUMPE	4 489916~	4 489916~	-	*		
020	16282-5105-0	ELEMENT,PUMP	ELEMENT DE POMPE	ELEMENT,PUMPE	-	-	4 ~489915	*		
020	16030-5105-0	ELEMENT,PUMP	ELEMENT DE POMPE	ELEMENT,PUMPE	4 94.08~	4 94.08~	4 489916~	*		
030	15841-5103-0	VALVE,DELIVERY	SOUPAPE DE REFOUL.	VENTIL	4	4	4			
040	15841-5123-0	SPRING,DELIV.VALVE	RESSORT SOUPAPE REF	FEDER	4	4	4			
050	15841-5124-0	GASKET,DELIV.VALVE	JOINT DE SOUPAPE	DICHTUNG,DRUCKVENTIL	4	4	4			
060	16271-5122-0	HOLDER,DELIV.VALVE	SUPPORT	ENTLAST-VENTILHALTER	4	4	4			
070	15841-9676-0	O RING	JOINT TORIQUE	O RING	4	4	4			
080	15841-5156-0	FLANGE,SLEEVE	BRIDE	FLANSCH	4	4	4			
090	15841-9457-0	PIN,JOINT	GOUPILLE	STIFT	4	4	4			
100	15841-5120-0	O RING	JOINT TORIQUE	O RING	8	8	8			
110	15862-9143-0	SCREW	VIS	SCHRAUBE	8	8	8			
120	---	BLANK	BLANC	LEERE SPALTE	-	-	-			
130	15841-5107-0	ASSY TAPPET	ENS. POUSSOIR	GRP.VENTILSTOESSEL	4	4	4			
140	15841-5125-0	PIN,TAPPET GUIDE	GOUPILLE	STOESSELFUHRUNGSTIFT	4	4	4			
150	16271-5143-0	PIN,CLAMP	CLAVETTE	STIFT	1	1	1			
160	15841-5128-0	SPRING,PLUNGER	RESSORT DE PLONGEUR	KOLBENFEDER	4	4	4			
170	15841-5127-0	SEAT,SPRING UPPER	SIEGE DE RESSORT	FEDERTELLER OBERE	4	4	4			
180	15841-5129-0	SEAT,SPRING LOWER	SIEGE DE RESSORT	FEDERTELLER UNTERE	4	4	4			
190	15841-5149-0	SHIM	CALE	BEILAGE	4	4	4			
200	16060-5106-0	RACK,CONTROL	CREMAILLERE DE LUTTE	STEUERUNGSTEIL	1	1	1			
210	16060-5154-0	PLATE	PLAQUE	PLATTE	1	1	1			
220	15841-9311-0	SCREW,CSK-HD	VIS	SCHRAUBE	5	5	5			
230	15841-5138-0	SLEEVE,CONTROL	MANCHON DE COMMANDE	MUFFE	4	4	4			
240	16030-5132-0	BOLT,JOINT	VIS	BOLZEN,ABSCHLUSS	1	1	1			

E26. NOZZLE HOLDER AND GLOW PLUG PORTE-INJECTEUR ET BOUGIE DE PRECHAUFFAGE DUSENHALTER UND GLUEHKERZE

B16-L



A:V1505-BB-EC-1,V1505-BB-EC-STD-3,V1505-BB-SAE-EC-1, B:V1505-BBS-EC-1, C:V1505-BG2-SAE-1

REF.No. POS.No. BILD-Nr.	PART No. REFERENCE BESTELL-Nr.	PART NAME	DESIGNATION	BEZEICHNUNG	QTY QTE STUECK			S.No. No.S S.Nr.	I.C.	REMARKS REMARQUES BEMERKUNGEN
					A	B	C			
010	16271-4250-0	ASSY PIPE,OVER FLOW	ENS.TUYAU TROP-PLEIN	GRP.UEBERLAUFROHR	1 ~497380	1 ~497380	1 ~497380			
010	16271-4250-2	ASSY PIPE,OVER FLOW	ENS.TUYAU TROP-PLEIN	GRP.UEBERLAUFROHR	1 497381	1 ~497381	1 ~497381			
020	15841-5136-0	SCREW,AIR BREEDER	VIS DE AIR-AVICLTEUR	SCHRAUBE	1	1	1			
030	15601-9665-0	GASKET	JOINT	DICHTUNGSPLATTE	1	1	1			
040	15841-4250-0	ASSY PIPE,OVER FLOW	ENS.TUYAU TROP-PLEIN	GRP.UEBERLAUFROHR	1	1	1			
050	16241-4232-0	BAND,PIPE	COLLIER DE TUYAU	ROHRBAND	2 ~370693	2 ~370693	2 ~370693			
050	14971-4275-0	CLIP,PIPE	ATTACHE	ROHRKLEMME	2 370694	2 ~370694	2 ~370694			
060	16261-5300-0	ASSY HOLDER,NOZZLE	ENS. PORTE-INJECTEUR	GRP.DUSENHALTER	1 ~489915	1 ~489915	1 ~489915			
060	16032-5300-0	ASSY HOLDER,NOZZLE	ENS. PORTE-INJECTEUR	GRP.DUSENHALTER	4 489916	4 ~489916	4 ~489916			
070	15841-5362-0	GASKET	JOINT	DICHTUNGSPLATTE	4	4	4			
080	19077-5365-0	SEAL,HEAT	JOINT DE CHALEUR	DICHRINGWAERME	4 489916	4 ~489916	4 ~489916			
090	16271-5371-0	PIPE,INJECTION	TUYAU D'INJECTEUR	EINSPRITZROHR	1 ~489915	1 ~489915	1 ~489915			
090	16271-5371-2	PIPE,INJECTION	TUYAU D'INJECTEUR	EINSPRITZROHR	1 489916	1 ~489916	1 ~489916			
100	16271-5372-0	PIPE,INJECTION	TUYAU D'INJECTEUR	EINSPRITZROHR	1 ~489915	1 ~489915	1 ~489915			
100	16271-5372-2	PIPE,INJECTION	TUYAU D'INJECTEUR	EINSPRITZROHR	1 489916	1 ~489916	1 ~489916			
110	16271-5373-0	PIPE,INJECTION	TUYAU D'INJECTEUR	EINSPRITZROHR	1 ~489915	1 ~489915	1 ~489915			
110	16271-5373-2	PIPE,INJECTION	TUYAU D'INJECTEUR	EINSPRITZROHR	1 489916	1 ~489916	1 ~489916			
120	16271-5374-0	PIPE,INJECTION	TUYAU D'INJECTEUR	EINSPRITZROHR	1 ~489915	1 ~489915	1 ~489915			
120	16271-5374-2	PIPE,INJECTION	TUYAU D'INJECTEUR	EINSPRITZROHR	1 489916	1 ~489916	1 ~489916			
130	15841-5385-0	CLAMP,PIPE	COLLIER DE TUYAU	ROHRKLEMME	3	3	3			
140	15841-5386-0	CLAMP,PIPE	COLLIER DE TUYAU	ROHRKLEMME	3	3	3			
150	03024-50520	SCREW,WITH WASHER	VIS	SCHRAUBE	3	3	3			
160	16241-6551-0	PLUG,GLOW	BOUG.DE PRECHAUFFAGE	GLUEHKERZE	4 ~489915	4 ~489915	4 ~489915			
160	16851-6551-0	PLUG,GLOW	BOUG.DE PRECHAUFFAGE	GLUEHKERZE	4 489916	4 ~489916	4 ~489916			
170	16271-6556-0	CORD,GLOW PLUG	FILDEBOUG.PRECHAUFF.	GLUEHKERZEKORD	1	1	1			

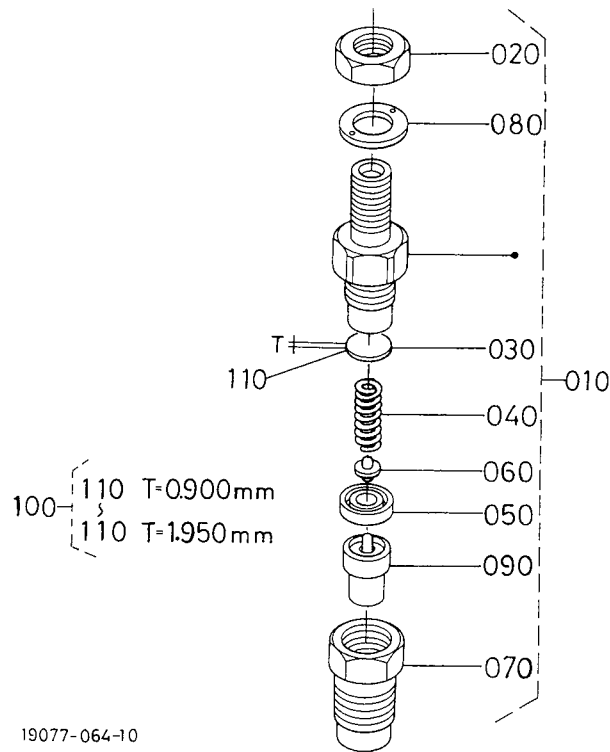
E27.

NOZZLE HOLDER (COMPONENT PARTS)
 PORTE-INJECTEUR (PARTIES COMPOSANTES)
 DUSENHALTER (EINZEL-TEIL)

(OLD TYPE
 VIEUX TYPE
 ALTFORM)

B16-R

S.No.
 No.S. [~489915]
 S.Nr



19077-064-10

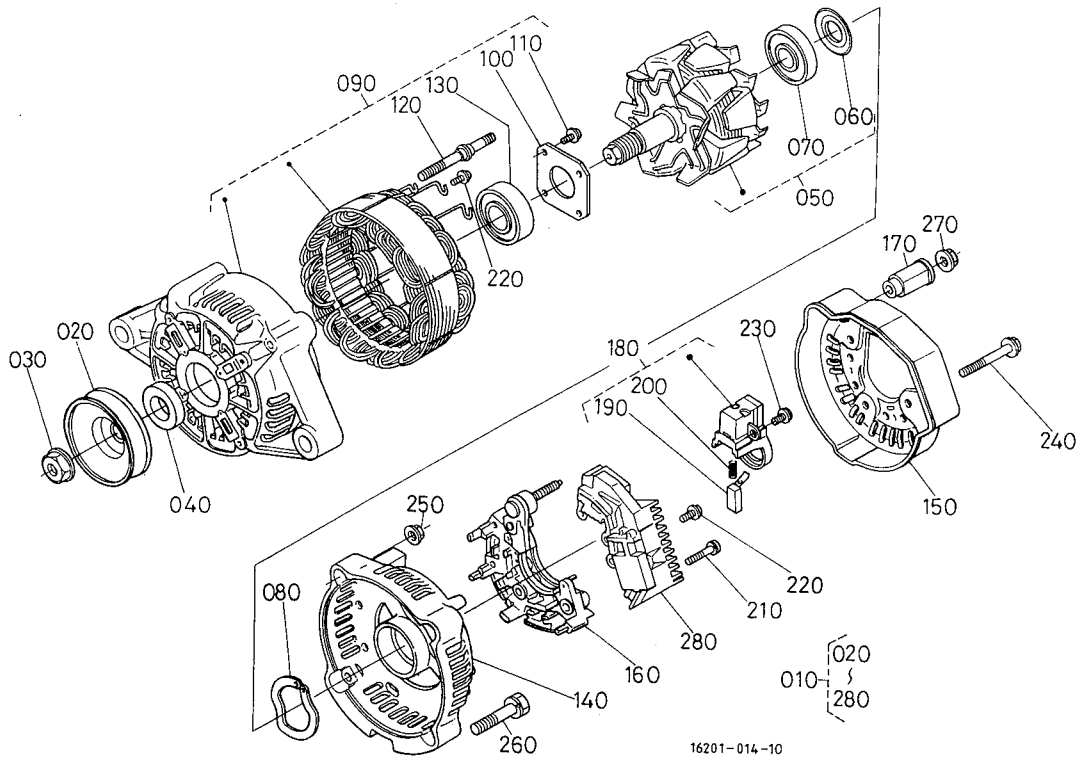
A:V1505-BB-EC-1,V1505-BB-EC-STD-3,V1505-BB-SAE-EC-1, B:V1505-BBS-EC-1, C:V1505-BG2-SAE-1

REF.No. POS.No. BILD-Nr.	PART No. REFERENCE BESTELL-Nr.	PART NAME	DESIGNATION	BEZEICHNUNG	QTY Q'TE STUECK			S.No. No.S. S.Nr.	I.C.	REMARKS REMARQUES BEMERKUNGEN
					A	B	C			
010	16261-5300-0	ASSY HOLDER,NOZZLE	ENS. PORTE-INJECTEUR	GRP.DUESENHALTER	4	4	4			
020	15841-9203-0	NUT	ECROU	MUTTER	4	4	4			
030	15841-5323-0	WASHER,ADJUSTING	RONDELLE DE REGLAGE	EINSTELLSCHEIBE	4	4	4			
040	15841-5317-0	SPRING,NOZZLE	RESSORT D'INJECTEUR	FEDER	4	4	4			
050	15841-5335-0	PIECE,DISTANCE	CALE DE BLOCAGE	DISTANZSCHEIBE	4	4	4			
060	15841-5316-0	PUSH ROD	TIGE DE POUSSOIR	STOSSELSTANGE	4	4	4			
070	15841-5328-0	NUT,NOZZLE	ECROU D'INJECTEUR	MUTTER	4	4	4			
080	15841-9404-0	WASHER	RONDELLE	SCHEIBE	4	4	4			
090	16261-5361-0	PIECE,NOZZLE	ELEMENT D'INJECTEUR	DUSENSTUECK	4	4	4			
100	15841-9810-0	ASSY WASHER,ADJUST	ENS.RONDELLE	GRP.EINSTELLSCHEIBE	4	4	4		OPTION	
110	15841-5323-0	WASHER,ADJUSTING	RONDELLE DE REGLAGE	EINSTELLSCHEIBE	4	4	4		0.900MM	
110	15841-9851-0	WASHER,ADJUSTING	RONDELLE DE REGLAGE	EINSTELLSCHEIBE	4	4	4		0.925MM	
110	15841-9852-0	WASHER,ADJUSTING	RONDELLE DE REGLAGE	EINSTELLSCHEIBE	4	4	4		0.950MM	
110	15841-9853-0	WASHER,ADJUSTING	RONDELLE DE REGLAGE	EINSTELLSCHEIBE	4	4	4		0.975MM	
110	15841-9854-0	WASHER,ADJUSTING	RONDELLE DE REGLAGE	EINSTELLSCHEIBE	4	4	4		1.000MM	
110	15841-9855-0	WASHER,ADJUSTING	RONDELLE DE REGLAGE	EINSTELLSCHEIBE	4	4	4		1.025MM	
110	15841-9856-0	WASHER,ADJUSTING	RONDELLE DE REGLAGE	EINSTELLSCHEIBE	4	4	4		1.050MM	
110	15841-9857-0	WASHER,ADJUSTING	RONDELLE DE REGLAGE	EINSTELLSCHEIBE	4	4	4		1.075MM	
110	15841-9858-0	WASHER,ADJUSTING	RONDELLE DE REGLAGE	EINSTELLSCHEIBE	4	4	4		1.100MM	
110	15841-9859-0	WASHER,ADJUSTING	RONDELLE DE REGLAGE	EINSTELLSCHEIBE	4	4	4		1.125MM	
110	15841-9860-0	WASHER,ADJUSTING	RONDELLE DE REGLAGE	EINSTELLSCHEIBE	4	4	4		1.150MM	
110	15841-9861-0	WASHER,ADJUSTING	RONDELLE DE REGLAGE	EINSTELLSCHEIBE	4	4	4		1.175MM	
110	15841-9862-0	WASHER,ADJUSTING	RONDELLE DE REGLAGE	EINSTELLSCHEIBE	4	4	4		1.200MM	
110	15841-9863-0	WASHER,ADJUSTING	RONDELLE DE REGLAGE	EINSTELLSCHEIBE	4	4	4		1.225MM	
110	15841-9864-0	WASHER,ADJUSTING	RONDELLE DE REGLAGE	EINSTELLSCHEIBE	4	4	4		1.250MM	
110	15841-9865-0	WASHER,ADJUSTING	RONDELLE DE REGLAGE	EINSTELLSCHEIBE	4	4	4		1.275MM	
110	15841-9866-0	WASHER,ADJUSTING	RONDELLE DE REGLAGE	EINSTELLSCHEIBE	4	4	4		1.300MM	
110	15841-9867-0	WASHER,ADJUSTING	RONDELLE DE REGLAGE	EINSTELLSCHEIBE	4	4	4		1.325MM	
110	15841-9868-0	WASHER,ADJUSTING	RONDELLE DE REGLAGE	EINSTELLSCHEIBE	4	4	4		1.350MM	
110	15841-9869-0	WASHER,ADJUSTING	RONDELLE DE REGLAGE	EINSTELLSCHEIBE	4	4	4		1.375MM	

E43-1.

ALTERNATOR (COMPONENT PARTS) ALTERNATEUR (PARTIES COMPOSANTES) DREHSTROMLICHTMASCHING (EINZEL-TEIL)

C04-R



A:V1505-BB-EC-1,V1505-BB-EC-STD-3,V1505-BB-SAE-EC-1, B:V1505-BBS-EC-1, C:V1505-BG2-SAE-1

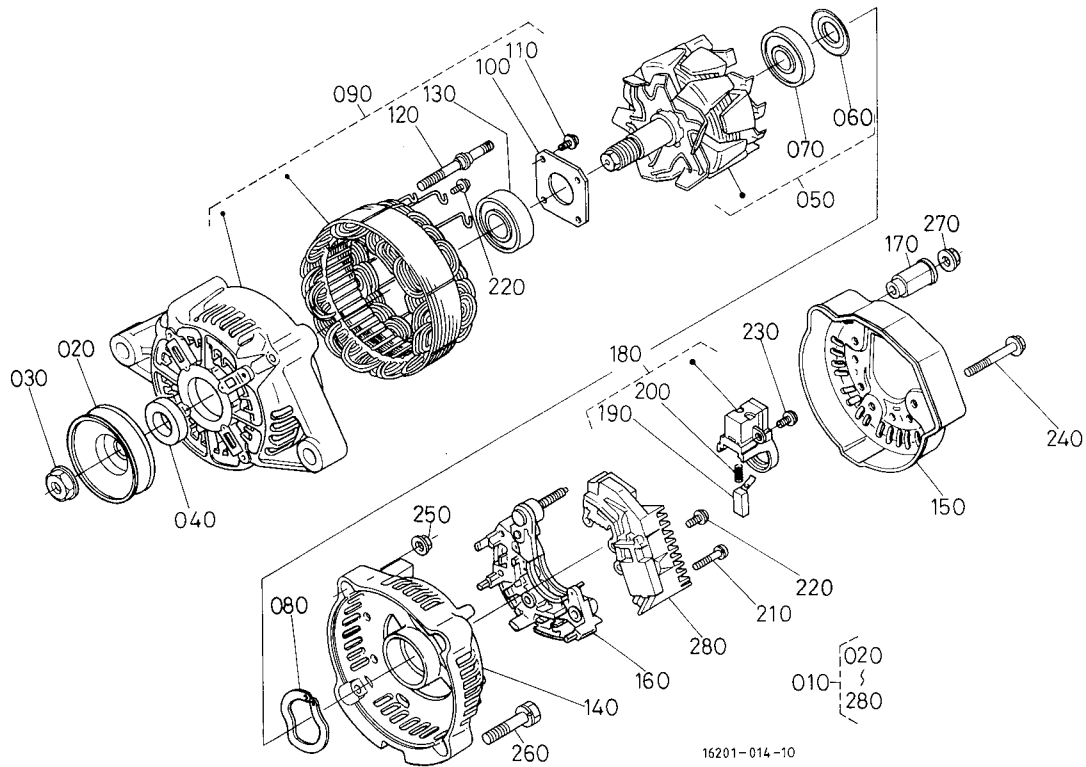
REF.No. POS.No. BILD-Nr.	PART No. REFERENCE BESTELL-Nr.	PART NAME	DESIGNATION	BEZEICHNUNG	QTY QTE STUECK			S.No. No.S. S.Nr.	I.C.	REMARKS REMARQUES BEMERKUNGEN
					A	B	C			
010	16241-6401-0	ASSY ALTERNATOR	ALTERNATEUR COMPLET	GRP.WECHSELSTROMDYN.	1	1	-			
020	15881-6411-0	PULLEY,DYNAMO	POULIE D'ALTERNATEUR	RIEMENSCHIEBE,DYNAMO	1	1	-			
030	15881-9201-0	NUT	ECROU	MUTTER	1	1	-			
040	15881-6415-0	COLLAR	COLLIER	HUELSE	1	1	-			
050	15881-6404-0	ROTOR	ROTOR	ROTOR	1	1	-			
060	15881-6480-0	COVER,BEARING	COUVERCLE	DECKEL	1	1	-			
070	15881-6477-0	BEARING,BALL	ROULEMENT A BILLES	KUGELLAGER	1	1	-			
080	15881-6481-0	WASHER,THRUST	RONDELLE DE BUTEE	DRUCKSCHEIBE	1	1	-			
090	15881-6402-0	FRAME,DRIVE END	BATI	ANTRIEBSRAHMEN	1	1	-			
100	15881-6471-0	PLATE,RETAINER	PLAQUE RETENUE	HALTEPLATTE	1	1	-			
110	15881-9301-0	SCREW,ROUND HEAD	VIS A TETE RONDE	RUNDKOPFSCHRAUBE	4	4	-			
120	15881-6426-0	BOLT,THROUGH	VIS,PASSANT	DURCHGEHENDERBOLZEN	2	2	-			
130	15881-6478-0	BEARING,BALL	ROULEMENT A BILLES	KUGELLAGER	1	1	-			
140	16241-6406-0	FRAME,END	BATI	RAHMEN	1	1	-			
150	16241-6423-0	COVER,END	PALIER ARRIERE	BUCHSE	1	1	-			
160	16241-6485-0	ASSY RECTIFIER	REDRESSEUR	MONT.GLEICHRICHTER	1	1	-			
170	16241-6490-0	BUSH,INSULATION	BAGUE ISOLANTE	BUCHSE	1	1	-			
180	15881-6431-0	HOLDER,BRUSH	PORTE-BALAI	BUERSTEN HALTER	1	1	-			
190	15881-6409-0	BRUSH	PATTE D'ATTACHE	BUERSTE	2	2	-			
200	15881-6433-0	SPRING,BRUSH	RESSORT DE BALAI	SCHLEIFBUERSTENFEDER	2	2	-			
210	15881-9302-0	SCREW,ROUND HEAD	VIS A TETE RONDE	RUNDKOPFSCHRAUBE	2	2	-			
220	15881-9303-0	SCREW,ROUND HEAD	VIS A TETE RONDE	RUNDKOPFSCHRAUBE	6	6	-			
230	15881-9304-0	SCREW,ROUND HEAD	VIS A TETE RONDE	RUNDKOPFSCHRAUBE	1	1	-			
240	15881-9104-0	BOLT	VIS	BOLZEN	3	3	-			
250	15881-9202-0	NUT	ECROU	MUTTER	2	2	-			
260	15881-9105-0	BOLT	VIS	BOLZEN	2	2	-			
270	14182-9203-0	NUT	ECROU	MUTTER	1	1	-			
280	15881-6460-0	ASSY REGULATOR	REGULATEUR	REGULATOR	1	1	-			

E43-2.

ALTERNATOR (COMPONENT PARTS) ALTERNATEUR (PARTIES COMPOSANTES) DREHSTROMLICHTMASCHING (EINZEL-TEIL)

[BG2]

C05-L



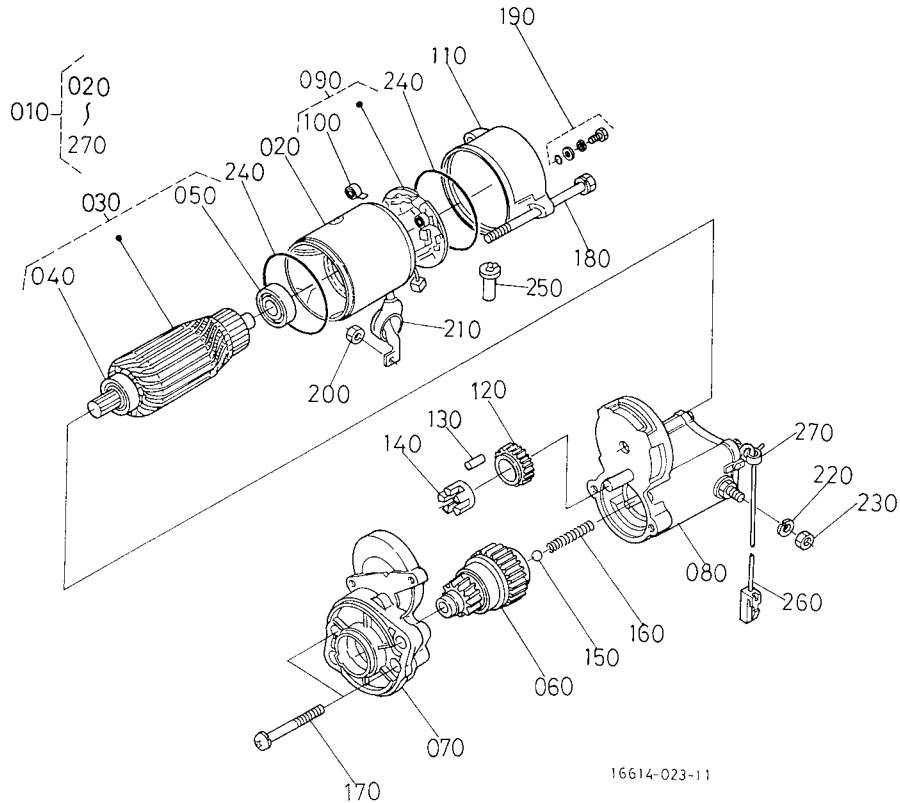
A:V1505-BB-EC-1,V1505-BB-EC-STD-3,V1505-BB-SAE-EC-1, B:V1505-BBS-EC-1, C:V1505-BG2-SAE-1

REF.No. POS.No. BILD-Nr.	PART No. REFERENCE BESTELL-Nr.	PART NAME	DESIGNATION	BEZEICHNUNG	QTY QTE STUECK			S.No. No.S. S.Nr.	I.C.	REMARKS REMARQUES BEMERKUNGEN
					A	B	C			
010	16231-6401-0	ASSY ALTERNATOR	ALTERNATEUR COMPLET	GRP.WECHSELSTROMDYN.	-	-	1			
020	15881-6411-0	PULLEY,DYNAMO	POULIE D'ALTERNATEUR	RIEMENSCHLEIBE,DYNAMO	-	-	1			
030	15881-9201-0	NUT	ECROU	MUTTER	-	-	1			
040	15881-6415-0	COLLAR	COLLIER	HUELSE	-	-	1			
050	15881-6404-0	ROTOR	ROTOR	ROTOR	-	-	1			
060	15881-6480-0	COVER,BEARING	COUVERCLE	DECKEL	-	-	1			
070	15881-6477-0	BEARING,BALL	ROULEMENT A BILLES	KUGELLAGER	-	-	1			
080	15881-6481-0	WASHER,THRUST	RONDELLE DE BUTEE	DRUCKSCHEIBE	-	-	1			
090	16231-6402-0	FRAME,DRIVE END	BATI	ANTRIEBSRAHMEN	-	-	1			
100	15881-6471-0	PLATE,RETAINER	PLAQUE RETENUE	HALTEPLATTE	-	-	1			
110	15881-9301-0	SCREW,ROUND HEAD	VIS A TETE RONDE	RUNDKOPFSCHRAUBE	-	-	4			
120	15881-6426-0	BOLT,THROUGH	VIS,PASSANT	DURCHGEHENDERBOLZEN	-	-	2			
130	15881-6478-0	BEARING,BALL	ROULEMENT A BILLES	KUGELLAGER	-	-	1			
140	16241-6406-0	FRAME,END	BATI	RAHMEN	-	-	1			
150	16241-6423-0	COVER,END	PALIER ARRIERE	BUCHSE	-	-	1			
160	16231-6485-0	ASSY RECTIFIER	REDRESSEUR	MONT.GLEICHRICHTER	-	-	1			
170	16241-6490-0	BUSH,INSULATION	BAGUE ISOLANTE	BUCHSE	-	-	1			
180	15881-6431-0	HOLDER,BRUSH	PORTE-BALAI	BUERSTEN HALTER	-	-	1			
190	15881-6409-0	BRUSH	PATTE D'ATTACHE	BUERSTE	-	-	2			
200	15881-6433-0	SPRING,BRUSH	RESSORT DE BALAI	SCHLEIFBUERSTENFEDER	-	-	2			
210	15881-9302-0	SCREW,ROUND HEAD	VIS A TETE RONDE	RUNDKOPFSCHRAUBE	-	-	2			
220	15881-9303-0	SCREW,ROUND HEAD	VIS A TETE RONDE	RUNDKOPFSCHRAUBE	-	-	6			
230	15881-9304-0	SCREW,ROUND HEAD	VIS A TETE RONDE	RUNDKOPFSCHRAUBE	-	-	1			
240	15881-9104-0	BOLT	VIS	BOLZEN	-	-	3			
250	15881-9202-0	NUT	ECROU	MUTTER	-	-	2			
260	15881-9105-0	BOLT	VIS	BOLZEN	-	-	2			
270	14182-9203-0	NUT	ECROU	MUTTER	-	-	1			
280	15881-6460-0	ASSY REGULATOR	REGULATEUR	REGULATOR	-	-	1			

E45-2.

STARTER (COMPONENT PARTS) DEMARREUR (PARTIES COMPOSANTES) ANLASSER (EINZEL-TEIL)

C07-L



16614-023-11

A:V1505-BB-EC-1,V1505-BB-EC-STD-3,V1505-BB-SAE-EC-1, B:V1505-BBS-EC-1, C:V1505-BG2-SAE-1

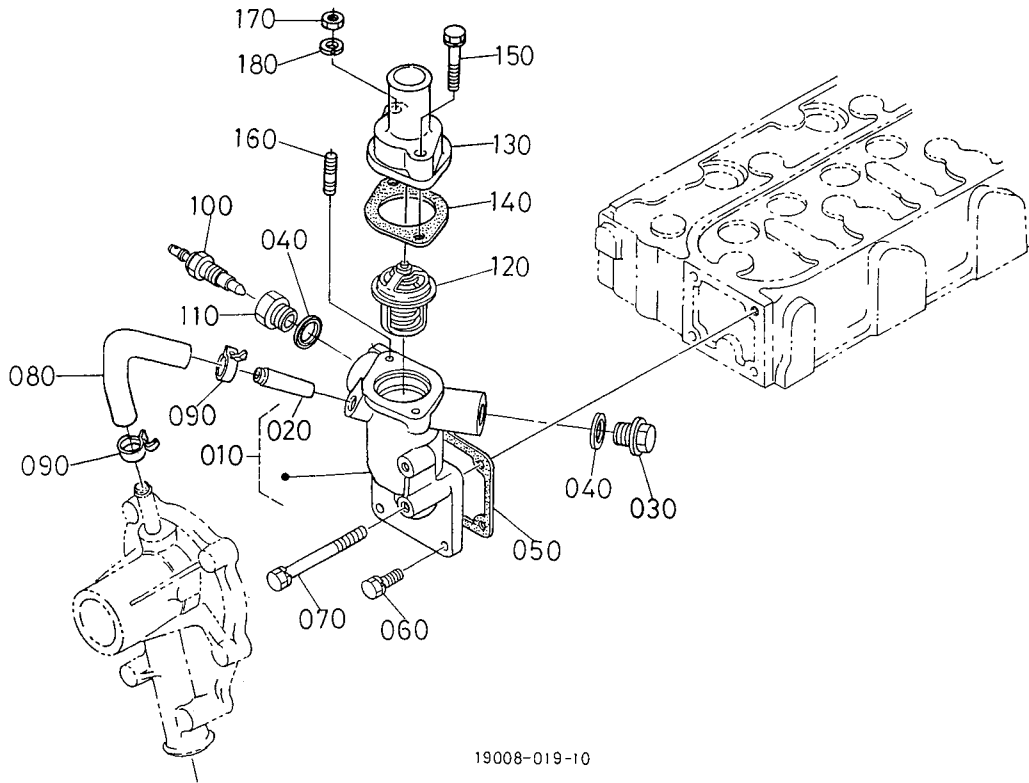
REF.No. POS.No. BILD-Nr.	PART No. REFERENCE BESTELL-Nr.	PART NAME	DESIGNATION	BEZEICHNUNG	Q'TY Q'TE STUECK			S.No. No.S. S.Nr.	I.C.	REMARKS REMARQUES BEMERKUNGEN
					A	B	C			
010	37560-6301-0	ASSY STARTER	ENS.DEMARREUR	GRP.ANLASSER	1 363590~	1 363590~	1			
020	37560-6308-0	YOKE	FOURCHE	GABELGELENK	1 363590~	1 363590~	1			
030	11460-6307-0	ARMATURE	ARMATURE	ARMATUR	1 363590~	1 363590~	1			
040	11460-6350-0	BEARING	ROULEMENT	LAGER	1 363590~	1 363590~	1			
050	11460-6353-0	BEARING	ROULEMENT	LAGER	1 363590~	1 363590~	1			
060	16285-6304-0	ASSY CLUTCH	EMBRAYAGE COMPLET	GRP.KUPPLUNG	1 363590~	1 363590~	1			
070	16285-6303-0	ASSY HOUSING	CARTER COMPLET	GRP.GEHAEUSE	1 363590~	1 363590~	1			
080	37560-6302-0	SWITCH,MAGNETIC	INTERRUP.MAGNETIQUE	MAGNETSCHALTER	1 363590~	1 363590~	1			
090	11470-6338-0	ASSY HOLDER,BRUSH	ENS.SUPPORT	GRP.BUERSTENHALTER	1 363590~	1 363590~	1			
100	11460-6339-0	SPRING,BRUSH	RESSORT DE BALAI	SCHLEIFBUERSTENFEDER	4 363590~	4 363590~	4			
110	16285-6320-0	ASSY FRAME,END	ENS.EXTREM.DE CHASSI	ENDRAHMEN	1 363590~	1 363590~	1			
120	11460-6327-0	GEAR	ENGRENAGE	GETRIEBE	1 363590~	1 363590~	1			
130	19212-6310-0	ROLLER	ROULEAU	ROLLE	5 363590~	5 363590~	5			
140	11460-6311-0	RETAINER	SUPPORT	HALTESCHEIBE	1 363590~	1 363590~	1			
150	19212-9713-0	BALL	BILLE	KUGEL	1 363590~	1 363590~	1			
160	11460-6312-0	SPRING	RESSORT	FEDER	1 363590~	1 363590~	1			
170	11460-9331-0	BOLT	VIS	BOLZEN	2 363590~	2 363590~	2			
180	11460-6332-0	BOLT,THROUGH	VIS,PASSANT	DURCHGEHENDERBOLZEN	2 363590~	2 363590~	2			
190	15511-6376-0	ASSY BOLT	ENS.VIS	GRP.BOLZEN	2 363590~	2 363590~	2			
200	16285-9201-0	NUT,HEXAGON	ECROU HEXAGONAL	MUTTER	1 363590~	1 363590~	1			
210	16611-6345-0	COVER	COUVERCLE	DECKEL	1 363590~	1 363590~	1			
220	04512-50080	WASHER,SPRING	RONDELLE GROWER	FEDERRING	1 363590~	1 363590~	1			
230	16611-9202-0	NUT,HEXAGON	ECROU HEXAGONAL	MUTTER	1 363590~	1 363590~	1			
240	15511-9666-0	O RING	JOINT TORIQUE	O RING	2 363590~	2 363590~	2			
250	16285-6357-0	PIPE,DRAIN	TUYAU DE DRAINAGE	DRANLEITUNG	1 363590~	1 363590~	1			
260	16611-6366-0	CORD,STOP SOLENOID	PRISE DE SOLENOIDE	CABLESTOPSOLENOID	1 363590~	1 363590~	1			
270	16612-6310-0	BAND,COVER	BANDE,COUVERCLE	FLACHRIEMEN	1 363590~	1 363590~	1			

E50-1.

WATER FLANGE AND THERMOSTAT BRIDE ET THERMOSTAT WASSERFLANSCH UND THERMOSTAT

C08-R

010 16222-7270-3
030 06311-25030
040 16261-9671-0



19008-019-10

A:V1505-BB-EC-1,V1505-BB-EC-STD-3,V1505-BB-SAE-EC-1, B:V1505-BBS-EC-1, C:V1505-BG2-SAE-1

REF.No. POS.No. BILD-Nr.	PART No. REFERENCE BESTELL-Nr.	PART NAME	DESIGNATION	BEZEICHNUNG	QTY QTE STUECK			/S.No. No.S. S.Nr.	I.C.	REMARKS REMARQUES BEMERKUNGEN
					A	B	C			
010	16222-7270-3	COMP FLANGE,WATER	ENS.BRIDE A EAU	KOMP.FLANSCH	1 ~397989	1 ~397989	-			
010	19005-7270-0	COMP FLANGE,WATER	ENS.BRIDE A EAU	KOMP.FLANSCH	1 397990~	1 397990~	-	*		
020	16241-7337-0	PIPE,WATER RETURN	TUYAU RETOUR D'EAU	WASSERROHR	1	1	-			
030	06311-25030	PLUG	BOUCHON	STOPFEN	1	1	-			
040	16261-9671-0	GASKET	JOINT	DICHTUNGSPLATTE	1 ~397989	1 ~397989	-			
040	16261-9671-0	GASKET	JOINT	DICHTUNGSPLATTE	2 397990~	2 397990~	-			
050	16299-7292-0	GASKET,WATER FLANGE	JOINT DE BRIDE	DICHTUNG	1	1	-			
060	01023-50616	BOLT	VIS	BOLZEN	3	3	-			
070	01023-50655	BOLT	VIS	BOLZEN	1	1	-			
080	16241-7335-0	PIPE,WATER RETURN	TUYAU RETOUR D'EAU	WASSERROHR	1	1	-			
090	16241-7336-0	BAND,PIPE	COLLIER DE TUYAU	ROHRBAND	2	2	-			
100	16222-8304-0	ASSY THERMOSWITCH	ENS.THERMOINTERRUPT.	GRP.THERMOZUENDSCHA.	1 397990~	1 397990~	-			
110	16222-7284-0	ADAPTER	ADAPTEUR	ZWISCHENSTUECK	1 397990~	1 397990~	-			
120	19203-7301-0	ASSY THERMOSTAT	THERMOSTAT COMP	GRP.THERMOSTAT	1	1	-			
130	16271-7326-0	COVER,THERMOSTAT	COUV.DE THERMOSTAT	DECKEL,THERMOSTAT	1	1	-			
140	15676-7327-0	GASKET,THERMOSTAT	JOINT PLAT	DICHTUNG	1	1	-			
150	01023-50632	BOLT	VIS	BOLZEN	2 ~397989	2 ~397989	-			
150	01023-50632	BOLT	VIS	BOLZEN	1 397990~	1 397990~	-			
160	16259-9150-0	STUD	GOUJON	STEBOLZEN	1 397990~	1 397990~	-			
170	02056-50060	NUT	ECROU	MUTTER	1 397990~	1 397990~	-			
180	04512-60060	WASHER,SPRING	RONDELLE GROWER	FEDERRING	1 397990~	1 397990~	-			

NUMERICAL INDEX INDEX NUMERIQUE NUMERISCHEN INDEX

E01-L

V1505-BB-BBS-BG2

PART No. REFERENCE BESTELL-Nr.	LOCATION No. No. D'EMPLACEMENT SUCH-Nr.	PART No. REFERENCE BESTELL-Nr.	LOCATION No. No. D'EMPLACEMENT SUCH-Nr.	PART No. REFERENCE BESTELL-Nr.	LOCATION No. No. D'EMPLACEMENT SUCH-Nr.	PART No. REFERENCE BESTELL-Nr.	LOCATION No. No. D'EMPLACEMENT SUCH-Nr.
01023-50612	B02-L B10-L B10-R B11-L C11-L	01123-50832 01123-50835 01123-60816	B11-R C16-L B02-L B09-R C16-L	04512-60100 04612-00090	C04-L B14-L B14-R	11460-6339-0 11460-6350-0	C07-L C07-L C07-R
01023-50614	B06-R B07-L B12-L B14-L B14-R	01133-51030 01133-51035 01173-51085	B09-R B09-R C03-R C04-L B12-R	04612-00120 04811-00100	C14-L B15-L B15-R	11460-6353-0 11460-9331-0	C07-L C07-R C07-L C07-R
01023-50616	B03-L B06-R B07-L B15-L B15-R C03-R C04-L C08-R C09-L	01311-10620 01513-50616 01513-50645 01754-50620 02056-50060	B03-L B03-R B03-R B15-L B15-R B03-L B03-R C13-L C13-R B03-L	04811-10280 04811-50300 04814-00090 04814-50600 05012-00508	B03-R B07-R B03-R B04-L B05-L B03-R B01-L B01-R	14911-9701-0 14971-4275-0 15000-3692-0 15000-3693-0 15021-3366-0	C05-L C04-L B16-L C16-L C16-L B01-L B01-R 15108-4329-0
01023-50618	B10-R B11-L C15-R		B03-R B03-R B15-L B15-R	05012-00610 05012-00814	B01-L B01-R B01-R	15108-7238-0 15109-3366-0	C02-R C10-R C11-L B02-L
01023-50620	B06-L		C03-L	05122-50612	D01-L D01-R	15111-7218-0	C10-R C11-L
01023-50625	B06-L		C08-R				
01023-50630	C09-R C10-L C15-R		C09-L C11-L D01-L	05411-00420	B15-L B15-R	15111-7219-0	C10-R C11-L
01023-50632	C08-R C09-L		D01-R D01-R	05511-51612	D01-L D01-R	15111-7220-0	C10-R C11-L
01023-50645	B03-L B03-R	02114-50080 02156-50080 02176-50100	D01-R B11-R C03-R	05515-51000	C10-R C11-L	15221-0349-0	B01-L B01-R
01023-50655	B03-L B03-R C08-R C09-L	03024-50510 03024-50520 03410-50606 04011-50100	B04-L B16-L C14-L C03-R C04-L	05712-00518	B06-R B07-L	15221-1172-0 15221-1241-3	C16-R D01-R
01023-50680	C09-R C10-L	04011-50180	B03-L	06311-25030 06311-75018	C08-R B01-L	15221-1243-3 15221-3314-0	D01-R B04-L
01023-60650	B03-L B03-R C15-R	04012-50060 04013-50060 04013-50080	D01-L D01-R C11-L B09-L	07715-00201	B03-L B03-R	15221-3361-0	B01-L B01-R
01053-50614	C11-L		B03-L	07715-00401	B07-R	15221-3370-0	B01-L
01053-50620	D01-L D01-R		D01-L D01-R	08101-06304	B10-L B10-R		B01-R
01053-50860	D01-R		C03-R			15221-3375-0	B02-L
01123-50814	B02-R B05-L B09-L C16-L	04512-50080	C04-L C06-R C07-L D01-R	08102-06304 08103-06202	B11-L B10-L	15221-4308-0	C02-L C02-R
01123-50820	B11-R C16-L	04512-60060	B03-L B03-R	08103-06204	B10-L B10-R B11-L	15221-5628-0	B01-L B01-R
01123-50822	C02-L C02-R C11-L D01-L D01-R		B12-R B15-L B15-R C03-L C08-R	09661-80270 11197-6307-0 11197-6308-0 11197-6332-0 11197-6338-0	C02-L C07-R C07-R C07-R C07-R	15224-4301-0 15224-4320-0	C02-L C02-L C02-L C02-L C02-L
01123-50825	C03-R		C09-L	11420-8752-0	D03-L	15224-8776-0	C02-L
01123-50830	C04-L C05-R C06-L C11-L		C11-L D01-L D01-R C03-R	11460-6307-0 11460-6311-0	C07-L C07-L C07-R	15231-3396-0	B01-L B01-R
				11460-6312-0	C07-L	15231-7311-0	C10-R
				11460-6327-0	C07-L	15231-9669-0	C10-R
				11460-6332-0	C07-L	15241-3229-0	B03-L B03-R
						15261-0337-0	B02-R
						15261-1336-0	C14-L
						15261-1442-0	C14-L
						15261-1555-0	B06-R
						15261-9119-0	B08-R

NUMERICAL INDEX
INDEX NUMERIQUE
NUMERISCHEN INDEX

E01-R

V1505-BB-BBS-BG2

PART No. REFERENCE BESTELL-Nr.	LOCATION No. No. D'EMPLACEMENT SUCH-Nr.	PART No. REFERENCE BESTELL-Nr.	LOCATION No. No. D'EMPLACEMENT SUCH-Nr.	PART No. REFERENCE BESTELL-Nr.	LOCATION No. No. D'EMPLACEMENT SUCH-Nr.	PART No. REFERENCE BESTELL-Nr.	LOCATION No. No. D'EMPLACEMENT SUCH-Nr.
15261-9119-0	B09-L	15841-5103-0	B13-L	15841-9872-0	C01-L	15881-9201-0	C05-L
15261-9201-0	C14-L	15841-5107-0	B13-L	15841-9873-0	C01-L	15881-9202-0	C04-R
15261-9401-0	C14-L	15841-5120-0	B13-L	15841-9874-0	C01-L		C05-L
15261-9601-0	B01-L	15841-5123-0	B13-L	15841-9875-0	C01-L	15881-9301-0	C04-R
	B01-R	15841-5124-0	B13-L	15841-9876-0	C01-L		C05-L
	B02-R	15841-5125-0	B13-L	15841-9877-0	C01-L	15881-9302-0	C04-R
15262-6382-0	B08-R	15841-5127-0	B13-L	15841-9878-0	C01-L		C05-L
15263-1237-0	D01-R	15841-5128-0	B13-L	15841-9879-0	C01-L	15881-9303-0	C04-R
15272-7202-0	C10-R	15841-5129-0	B13-L	15841-9880-0	C01-L		C05-L
15321-9626-0	B02-R	15841-5135-0	B13-R	15841-9881-0	C01-L	15881-9304-0	C04-R
15401-1172-0	C16-R	15841-5136-0	B16-L	15841-9882-0	C01-L		C05-L
15401-6327-0	C06-R	15841-5138-0	B13-L	15841-9883-0	C01-L	15951-9666-0	B04-L
15401-6339-0	C06-R	15841-5149-0	B13-L	15841-9884-0	C01-L	15952-9233-0	B04-L
	C07-R	15841-5156-0	B13-L	15841-9885-0	C01-L	16027-5105-0	B13-L
15403-6449-0	D02-R	15841-5316-0	B16-R	15841-9886-0	C01-L	16030-5105-0	B13-L
15442-1211-0	D01-R	15841-5317-0	B16-R	15841-9887-0	C01-L	16030-5132-0	B13-L
15451-3375-0	B02-L	15841-5323-0	B16-R	15841-9888-0	C01-L	16032-5300-0	B16-L
15451-9627-0	B01-L	15841-5328-0	B16-R	15841-9889-0	C01-L		C01-R
	B01-R	15841-5335-0	B16-R	15841-9890-0	C01-L	16032-5316-0	C01-R
15451-9667-0	B02-L	15841-5362-0	B16-L	15841-9891-0	C01-L	16032-5317-0	C01-R
15471-5798-0	B15-L	15841-5385-0	B16-L	15841-9892-0	C01-L	16032-5323-0	C01-R
	B15-R	15841-5386-0	B16-L	15852-3314-0	B03-R	16032-5328-0	C01-R
15481-7305-0	C10-L	15841-7302-0	B01-L		B04-L	16032-5335-0	C01-R
15501-6302-0	C06-R		B01-R	15862-5214-0	C03-L	16032-5361-0	C01-R
15501-6320-0	C06-R	15841-9104-0	B03-L	15862-9143-0	B13-L	16032-9203-0	C01-R
15501-6332-0	C06-R		B03-R	15876-7415-0	C13-L	16032-9404-0	C01-R
15501-6337-0	C06-R	15841-9150-0	B12-R		C13-R	16032-9810-0	C01-R
15501-9102-0	C06-R	15841-9202-0	B11-R	15881-5211-0	B12-R	16032-9850-0	C01-R
15501-9331-0	C06-R	15841-9203-0	B16-R	15881-6402-0	C04-R	16032-9851-0	C01-R
15504-6303-0	C06-R	15841-9232-0	B12-R	15881-6404-0	C04-R	16032-9852-0	C01-R
15504-6304-0	C06-R	15841-9233-0	B11-R		C05-L	16032-9853-0	C01-R
15504-6312-0	C06-R	15841-9311-0	B13-L	15881-6409-0	C04-R	16032-9854-0	C01-R
15504-6353-0	C06-R	15841-9404-0	B16-R		C05-L	16032-9855-0	C01-R
15511-6376-0	C07-L	15841-9457-0	B13-L	15881-6411-0	C04-R	16032-9856-0	C01-R
	C07-R	15841-9602-0	C08-L		C05-L	16032-9857-0	C01-R
15511-9666-0	C07-L	15841-9665-0	B13-R	15881-6415-0	C04-R	16032-9858-0	C01-R
	C07-R	15841-9666-0	B13-R		C05-L	16032-9859-0	C01-R
15521-0468-0	B09-R	15841-9676-0	B13-L	15881-6426-0	C04-R	16040-1617-0	B10-L
15521-0479-0	B09-R	15841-9810-0	B16-R		C05-L		B10-R
15521-2353-0	B08-L	15841-9851-0	B16-R	15881-6431-0	C04-R		B11-L
15521-2395-0	B08-L	15841-9852-0	B16-R		C05-L	16040-5209-2	B12-R
15521-2396-0	B08-L	15841-9853-0	B16-R	15881-6433-0	C04-R	16040-5211-2	B12-R
15521-9361-0	B01-L	15841-9854-0	B16-R		C05-L	16040-5212-2	B12-R
	B06-R	15841-9855-0	B16-R	15881-6460-0	C04-R	16054-5101-0	B12-R
	B07-L	15841-9856-0	B16-R		C05-L		B13-L
15521-9602-0	B01-L	15841-9857-0	B16-R	15881-6471-0	C04-R	16060-0304-0	B02-R
	B01-R	15841-9858-0	B16-R		C05-L	16060-2111-0	B07-R
15596-7271-0	C10-R	15841-9859-0	B16-R	15881-6477-0	C04-R	16060-2191-0	B07-R
15601-9665-0	B11-R	15841-9860-0	B16-R		C05-L	16060-5101-0	B12-R
	B16-L	15841-9861-0	B16-R	15881-6478-0	C04-R		B13-L
15676-7327-0	C08-R	15841-9862-0	B16-R		C05-L	16060-5106-0	B13-L
	C09-L	15841-9863-0	B16-R	15881-6480-0	C04-R	16060-5154-0	B13-L
15694-6599-0	D02-L	15841-9864-0	B16-R		C05-L	16060-5605-0	B14-L
	D02-R	15841-9865-0	B16-R	15881-6481-0	C04-R	16062-0304-0	B02-R
15741-1108-3	C16-L	15841-9866-0	B16-R		C05-L	16222-5751-0	B15-L
15741-1147-0	C16-L	15841-9867-0	B16-R	15881-9104-0	C04-R		B15-R
15741-9262-0	C16-L	15841-9868-0	B16-R		C05-L	16222-7270-3	C08-R
15741-9443-0	C16-L	15841-9869-0	B16-R	15881-9105-0	C04-R	16222-7284-0	C08-R
15841-3901-0	C08-L	15841-9870-0	C01-L		C05-L	16222-8304-0	C08-R
15841-4250-0	B16-L	15841-9871-0	C01-L	15881-9201-0	C04-R	16231-5115-0	B10-L

NUMERICAL INDEX INDEX NUMERIQUE NUMERISCHEN INDEX

E02-L

V1505-BB-BBS-BG2

PART No. REFERENCE BESTELL-Nr.	LOCATION No. No. D'EMPLACEMENT SUCH-Nr.	PART No. REFERENCE BESTELL-Nr.	LOCATION No. No. D'EMPLACEMENT SUCH-Nr.	PART No. REFERENCE BESTELL-Nr.	LOCATION No. No. D'EMPLACEMENT SUCH-Nr.	PART No. REFERENCE BESTELL-Nr.	LOCATION No. No. D'EMPLACEMENT SUCH-Nr.
16231-5850-0	B10-L	16241-2325-0	B07-R	16241-5615-3	B14-L	16241-9523-0	B10-L
16231-6401-0	C04-L	16241-2328-0	B07-R		B14-R		B10-R
	C05-L	16241-2347-0	B07-R	16241-5621-0	B14-L		B11-L
16231-6402-0	C05-L	16241-2348-0	B07-R		B14-R	16241-9569-0	B12-R
16231-6485-0	C05-L	16241-2349-0	B07-R	16241-5622-0	B14-L	16241-9601-0	B01-L
16239-6583-0	C03-R	16241-2386-0	B08-L	16241-5625-0	B14-L		B01-R
16241-0175-0	B02-R	16241-2387-0	B08-L		B14-R	16241-9602-0	B03-L
16241-0177-0	B02-R	16241-2391-0	B07-R	16241-5633-0	B14-L		B03-R
16241-0345-0	B02-R	16241-2392-0	B07-R		B14-R	16241-9626-0	B01-L
16241-0421-2	B03-L	16241-2393-0	B07-R	16241-5634-0	B14-L		B01-R
	B03-R	16241-2394-0	B07-R		B14-R	16241-9701-0	C03-R
16241-0446-0	B06-L	16241-2411-0	B07-R	16241-5716-0	B15-L	16249-7428-0	C03-R
16241-0454-0	B06-L	16241-2425-0	B06-R		B15-R	16259-0402-0	B03-R
16241-0456-0	B06-L		B07-L	16241-6401-0	C03-R	16259-0461-0	B09-R
16241-0462-0	B08-R	16241-2426-0	B01-L		C04-R	16259-2501-4	B09-R
16241-0481-3	B06-L	16241-2432-0	B06-R	16241-6406-0	C04-R	16259-3288-2	B03-R
16241-0514-0	B04-L		B07-L		C05-L	16259-3290-0	B03-R
16241-0515-0	B04-L	16241-2436-0	B06-R	16241-6423-0	C04-R	16259-3513-2	B03-R
16241-0537-0	B04-L		B07-L		C05-L	16259-3641-0	B05-R
16241-0551-0	B04-L	16241-2437-0	B06-R	16241-6442-0	C03-R	16259-5101-0	B12-R
16241-0555-0	B04-L		B07-L		C04-L		B13-L
16241-0567-0	B04-L	16241-2516-0	B08-R	16241-6485-0	C04-R	16259-5409-0	B11-R
16241-1182-0	C15-R		B09-L	16241-6490-0	C04-R	16259-5410-2	B11-R
16241-1311-0	C14-L		B09-R		C05-L	16259-6001-0	B12-L
16241-1312-0	C14-L	16241-3211-0	B02-L	16241-6551-0	B16-L	16259-6025-0	D02-L
16241-1315-0	C14-L	16241-3365-0	B01-L	16241-7287-0	C11-R	16259-6583-0	C03-R
16241-1328-0	C14-L		B01-R		C12-L		C04-L
16241-1333-0	C14-L	16241-3507-0	B03-L		C12-R	16259-7303-0	C10-L
16241-1354-0	B02-R		B03-R	16241-7303-0	C09-R	16259-7343-0	C10-L
16241-1356-0	B02-R	16241-3513-0	B03-L	16241-7305-0	C09-R	16259-7351-0	C10-L
16241-1403-0	C14-L	16241-3563-0	B07-R	16241-7334-0	C09-R	16259-7352-0	C10-L
16241-1405-0	C14-L	16241-3693-0	B03-L		C10-L	16259-7355-0	C10-L
16241-1423-0	C14-L		B03-R	16241-7335-0	C08-R	16259-8819-0	D04-L
16241-1424-0	C14-L	16241-3695-0	B03-L		C09-L	16259-9104-0	B03-R
16241-1431-0	C14-L		B03-R	16241-7336-0	C08-R	16259-9150-0	C08-R
16241-1435-0	C14-L	16241-4201-0	B12-R		C09-L		C09-L
16241-1441-0	C14-L	16241-4232-0	B16-L	16241-7337-0	C08-R	16261-0404-0	B06-L
16241-1443-0	C14-L	16241-4275-0	B12-R		C09-L	16261-0405-0	B06-L
16241-1444-0	C14-L		C02-L	16241-7351-0	C09-R	16261-0409-0	B06-L
16241-1450-0	B04-L	16241-5111-3	B10-R	16241-7352-0	C09-R	16261-1555-0	B06-R
16241-1452-0	B04-L		B11-L	16241-7355-0	C09-R		B07-L
16241-1511-0	B06-R	16241-5119-0	B10-R	16241-7425-0	C03-R	16261-2105-0	B07-R
	B07-L		B11-L		C04-L	16261-2109-0	B07-R
16241-1617-0	B10-L	16241-5211-0	B12-R	16241-9102-0	C03-R	16261-5300-0	B16-L
	B11-L	16241-5412-0	B11-R		C04-L		B16-R
16241-1627-0	B06-R	16241-5442-0	B11-R	16241-9104-0	B03-L	16261-5361-0	B16-R
	B07-L	16241-5526-0	B10-L		B03-R	16261-5621-0	B14-L
16241-1632-0	B10-L		B10-R	16241-9149-0	C14-R		B14-R
	B10-R		B11-L		C15-L	16261-6382-0	B09-L
	B11-L	16241-5527-0	B10-L	16241-9202-0	B15-L		B09-R
16241-1651-0	B06-R		B10-R		B15-R	16261-7343-0	C09-R
	B07-L	16241-5539-0	B10-L	16241-9233-0	B10-L	16261-9671-0	C08-R
16241-2131-0	B07-R		B10-R		B10-R	16264-8315-0	B11-R
16241-2133-0	B07-R	16241-5545-0	B10-L		B11-L	16264-8334-0	B03-L
16241-2198-0	B07-R		B10-R	16241-9312-0	B03-L		B03-R
16241-2201-2	B07-R	16241-5546-2	B10-L		B03-R	16266-7294-0	C12-L
16241-2214-0	B07-R		B10-R	16241-9401-0	B14-L	16271-0402-0	B03-L
16241-2231-0	B07-R	16241-5555-4	B10-L		B14-R	16271-1176-3	C15-R
16241-2297-0	B07-R		B10-R	16241-9402-0	B15-L	16271-1324-0	C14-L
16241-2298-0	B07-R		B11-L		B15-R	16271-1601-0	B06-R

NUMERICAL INDEX INDEX NUMERIQUE NUMERISCHEN INDEX

E02-R

V1505-BB-BBS-BG2

PART No. REFERENCE BESTELL-Nr.	LOCATION No. No. D'EMPLACEMENT SUCH-Nr.	PART No. REFERENCE BESTELL-Nr.	LOCATION No. No. D'EMPLACEMENT SUCH-Nr.	PART No. REFERENCE BESTELL-Nr.	LOCATION No. No. D'EMPLACEMENT SUCH-Nr.	PART No. REFERENCE BESTELL-Nr.	LOCATION No. No. D'EMPLACEMENT SUCH-Nr.
16271-1601-0	B07-L	16281-2191-0	B07-R	16299-5721-0	B15-R	16685-2501-4	B09-L
16271-2401-0	B06-R	16282-0304-0	B02-R	16299-6015-0	B12-L	16685-5501-0	B11-L
	B07-L	16282-0331-0	B02-R	16299-7292-0	C08-R	16685-5531-0	B11-L
16271-2402-0	B06-R	16282-0406-0	B06-L		C09-L	16851-6551-0	B16-L
16271-2498-0	B06-R	16282-2301-3	B07-R	16299-7411-0	C13-R	17203-0101-2	B01-L
	B07-L	16282-3641-0	B05-L	16299-8813-0	B03-L	17203-0101-4	B01-L
16271-3209-2	B04-R	16282-3650-0	B05-L	16611-3641-0	B05-L	17203-7286-0	C11-R
16271-4250-0	B16-L	16282-5105-0	B13-L	16611-6301-0	C05-R		C12-L
16271-4250-2	B16-L	16282-8311-0	B11-R		C07-R	17341-6320-0	C07-R
16271-5105-0	B13-L	16282-8315-0	B11-R	16611-6303-0	C07-R	17391-9616-0	B01-L
16271-5122-0	B13-L	16282-9601-0	B01-R	16611-6304-0	C07-R		B01-R
16271-5143-0	B13-L	16282-9701-0	C03-R	16611-6345-0	C07-L	17592-8869-0	D04-R
16271-5371-0	B16-L	16283-0101-0	B01-R		C07-R	19005-7270-0	C08-R
16271-5371-2	B16-L	16285-0150-0	B02-L	16611-6366-0	C07-L	19077-5365-0	B16-L
16271-5372-0	B16-L	16285-0304-2	B02-R		C07-R	19094-5641-0	B14-R
16271-5372-2	B16-L	16285-1231-0	C14-R	16611-9202-0	C07-L	19202-2354-0	B08-L
16271-5373-0	B16-L	16285-2501-0	B08-R		C07-R	19202-2397-0	B08-L
16271-5373-2	B16-L	16285-5101-0	B12-R	16612-6310-0	C07-L	19202-2398-0	B08-L
16271-5374-0	B16-L		B13-L		C07-R	19203-7301-0	C08-R
16271-5374-2	B16-L	16285-5203-2	C03-L	16614-2501-0	B08-R		C09-L
16271-5501-3	B10-L	16285-5409-0	B11-R	16614-2501-2	B08-R	19212-6310-0	C06-R
	B10-R	16285-5410-2	B11-R	16614-6301-0	C05-R		C07-L
16271-5506-0	B10-L	16285-5605-2	B14-L		C06-R		C07-R
	B10-R	16285-5641-2	B14-L	16614-6308-0	C06-R	19212-6311-0	C06-R
16271-5531-3	B10-L	16285-5648-0	B14-L	16616-0150-0	B02-L	19212-6312-0	C06-R
	B10-R		B14-R	16616-1101-3	C16-L	19212-9713-0	C06-R
16271-5532-0	B10-L	16285-6302-0	C07-R	16616-1135-0	C16-L		C07-L
	B10-R	16285-6303-0	C07-L	16616-1157-0	C16-L		C07-R
16271-5535-0	B01-L	16285-6304-0	C07-L	16616-1162-0	C16-R	19222-4328-0	C02-L
	B01-R	16285-6320-0	C07-L	16616-1231-0	C15-L		C02-R
16271-5541-0	B10-L	16285-6357-0	C07-L	16616-1386-0	C04-L	19237-6591-0	C04-L
	B10-R		C07-R	16616-6001-0	B12-L	19268-6578-0	C04-L
16271-5602-3	B15-L	16285-7286-0	C11-R	16616-6310-0	C06-R	19268-6587-0	C04-L
16271-5613-2	B14-L		C12-L	16616-6366-0	C06-R	19268-6593-0	C04-L
16271-5701-7	B15-L		C12-R	16616-7206-0	C11-L	19298-9602-0	C09-L
16271-5715-0	B15-L	16285-7411-0	C13-L	16616-7214-0	C11-L	19412-7225-0	C11-L
	B15-R	16285-8334-0	B03-L	16616-7215-0	C11-L	19426-8788-0	C10-R
16271-5772-0	B15-L	16285-8711-3	D04-L	16616-7216-2	C11-L		C11-L
	B15-R		D04-R	16616-7270-3	C09-L		D04-R
16271-5774-0	B15-L	16285-8711-4	D04-L	16616-7412-0	C11-L	19426-8790-3	D04-R
	B15-R		D04-R	16616-8916-3	D04-L	19427-1267-0	D01-L
16271-6307-0	C06-R	16285-9201-0	C07-L	16626-7206-0	C10-R		D01-R
16271-6314-0	C06-R		C07-R	16626-7233-0	C10-R	19428-1268-0	D01-L
16271-6338-0	C06-R	16286-1211-0	D01-L	16626-7285-0	C12-L		D01-R
16271-6353-0	C06-R	16286-4202-0	C02-L	16662-6583-0	C03-R	19484-5544-0	B10-L
16271-6556-0	B16-L	16286-4343-0	C02-L	16683-0461-0	B09-L		B10-R
16271-7326-0	C08-R		C02-R	16683-5506-0	B11-L	19616-9201-0	C06-R
	C09-L	16286-6360-2	D03-L	16683-5532-0	B11-L	19818-5534-0	B11-L
16271-7428-0	C04-L	16286-7285-0	C12-R	16683-5541-0	B11-L		B14-R
16271-8745-0	C16-L	16286-7294-0	C12-R	16683-5545-0	B11-L	19818-5560-0	B11-L
16271-9201-0	C14-R	16299-0162-0	B02-L	16683-5551-0	B11-L		B14-R
	C15-L	16299-0413-0	B03-L	16683-5562-0	B11-L	19838-6583-0	C03-R
16271-9523-0	B07-R		B03-R	16683-5602-0	B15-R	19872-6584-0	C04-L
16271-9602-0	B01-L	16299-0436-0	B06-L	16683-5604-2	B14-R	19872-6588-0	C04-L
	B01-R	16299-0482-0	B06-L	16683-5605-2	B14-R	19883-6583-0	C04-L
16271-9616-0	B01-L	16299-1236-0	C14-R	16683-5613-0	B14-R	31220-1417-0	B09-L
	B01-R		C15-L	16683-5701-4	B15-R	36200-8272-0	C11-R
16272-5115-0	B10-R	16299-5626-0	B14-L	16683-5716-0	B15-R		C12-L
	B11-L		B14-R	16683-7213-0	C11-L		C12-R
16281-2111-0	B07-R	16299-5721-0	B15-L	16683-8916-2	D04-R	37410-5515-0	D03-L

NUMERICAL INDEX
INDEX NUMERIQUE
NUMERISCHEN INDEX

E03-L

V1505-BB-BBS-BG2

PART No. REFERENCE BESTELL-Nr.	LOCATION No. No. D'EMPLACEMENT SUCH-Nr.	PART No. REFERENCE BESTELL-Nr.	LOCATION No. No. D'EMPLACEMENT SUCH-Nr.	PART No. REFERENCE BESTELL-Nr.	LOCATION No. No. D'EMPLACEMENT SUCH-Nr.	PART No. REFERENCE BESTELL-Nr.	LOCATION No. No. D'EMPLACEMENT SUCH-Nr.
37410-5911-0	D03-L						
37560-6301-0	C05-R						
	C06-L						
	C07-L						
37560-6302-0	C07-L						
37560-6308-0	C07-L						
66706-5512-0	D03-R						
66706-5515-0	D03-R						
66711-5513-0	D03-R						
66711-5524-0	D03-R						
68271-6591-0	C04-L						
68271-6592-0	C04-L						

KUBOTA

THE BASIC NECESSITIES GIANT

"Technology for the Needs of Tomorrow" is the ambition of everyone at Kubota. Through research and the development of new products for agriculture, industry, construction, and many other areas of modern life, we at Kubota hope to realize this goal.

GEANT DES NECESSITES FONDAMENTALES

"La Technologie pour les Besoins de Demain" est l'ambition de chacun CHEZ KUBOTA. A travers la recherche et le développement de nouveaux produits pour l'Agriculture, l'Industrie, la Construction et plusieurs autres domaines de la vie moderne, Nous KUBOTA, espérons atteindre ce but.

GIGANT DER FUNDAMENTALEN NOTWENDIGKEITEN

"Technologie für die Welt von Morgen"
Wir bei KUBOTA arbeiten ständig an diesem Ziel durch Forschung und Entwicklung neuer Produkte für den Agrarsektor, die Industrie, die Bauwirtschaft und viele andere Bereiche unserer modernen Zeit. Die Ziellinie verschiebt sich ständig, aber wir kommen ihr näher.